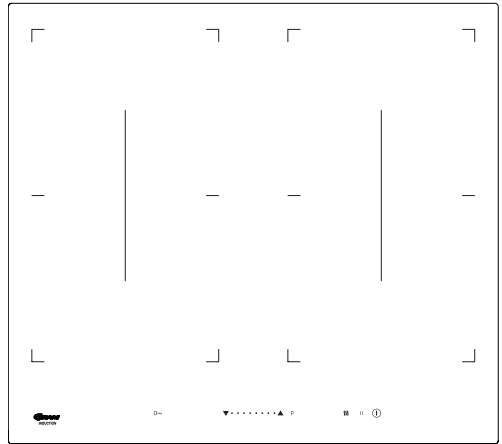




KKI 6184-90 T
KKI 7184-90 T



FIN Käyttöohjeet.....	2
SE Bruksanvisning.....	33

Onnittelemme uuden induktiokeittotason omistajaa

- Lue koko käyttöohje huolellisesti ennen induktiokeittotason käyttöönottoa.
- Tutustu induktiokeittotasoon ja sen toimintoihin siinä järjestyksessä, kuin ne käyttöohjeessa esitetään.
- Tutustu huolellisesti tietoihin laitteen oikeasta käytöstä ja huollosta. Näin varmistat, että keittotaso on turvallinen käyttää ja kestää käytössä pitkään.
- Noudata turvaohjeita tarkoin. Ne on tarkoitettu estämään onnettomuuksia ja suo- jaamaan induktiokeittotasoa vahingoilta.
- Säilytä käyttöohje tulevaa käyttöä varten.

Huom!

Älä käytä keittotasoa ennen kuin olet lukenut käyttöohjeet kokonaan.

Keittotaso on tarkoitettu vain ruoanvalmistukseen. Muu käyttö (esim. keittiön lämmitykseen) voi aiheuttaa henkilö- tai omaisuusvaurioita.

Valmistaja pidättää oikeuden muutoksiin, jotka eivät vaikuta keittotason toimintaan.

SISÄLTÖ

Perustiedot.....	2
Turvaohjeita.....	4
Laitteen kuvaus.....	8
Asennus.....	10
Käyttö.....	16
Puhdistus ja huolto.....	28
Vianmääritys.....	30
Tekniset tiedot.....	32

TÄRKEITÄ TURVAOHJEITA

Huomautus. Laite ja sen saatavilla olevat osat kuumenevat käytön aikana. Varo erityisesti koskettamasta mitään kuumennuselementtejä, sillä ne voivat olla kuumia. Älä anna alle 8-vuotiaiden lasten käyttää laitetta ilman aikuisen valvontaa.

Tätä laitetta eivät saa käyttää henkilöt (alle 8-vuotiaat mukaan lukien), joiden fyysiset, henkiset tai aisteihin liittyvät kyvyt ovat heikentyneet tai henkilöt, joilla ei ole kokemusta ja tietoa laitteen käytöstä, ellei heidän turvallisuudestaan vastuussa oleva henkilö valvo heitä tai ole opastanut heitä laitteen käytössä. Varmista, että lapset eivät leiki laitteella. Älä anna lasten puhdistaa laitetta tai käyttää sitä ilman valvontaa.

Huomautus. Valvomaton rasvan tai öljyn keittäminen keittotasolla voi olla vaarallista ja siitä saattaa aiheutua tulipalo.

ÄLÄ KOSKAAN yritä sammuttaa tulta vedellä. Sammuta laite ja peitä liekki kannella tai syttymättömällä peitteellä.

Huomautus. Palovaara: Älä säilytä mitään keittotason päällä.

TÄRKEITÄ TURVAOHJEITA

Huomautus. Jos keittotason pinnassa on halkeamia, katkaise virta, jotta vältät sähköiskun vaaran.

Älä aseta keittotason päälle metalliesineitä, kuten veitsiä, haarukoita, lusikoita ja kansia, sillä ne voivat kuumeta.

Sammuta laite aina virtapainikkeesta käytön jälkeen, äläkä turvaudu ainoastaan keittoastioiden tunnistustoimintoon.

Laitetta ei ole tarkoitettu käytettäväksi ulkoisen ajastimen tai erillisen kaukosäätöjärjestelmän avulla. Älä puhdista laitetta höyrypuhdistuslaitteella.

TÄRKEITÄ TURVAOHJEITA

- Lue nämä ohjeet huolellisesti ennen keittotason käyttöönottoa. Näin varmistat laitteen käyttäjän turvallisuuden ja vältät vaurioittamasta tasoa.
- Keittotason saa asentaa vain ammattitaitoinen henkilö. Sähköliitännän saa suorittaa vain sähköasennusoikeudet omaava sähköasentaja.
- Keittotasoa ei saa asentaa kylmäkalusteiden välittömään läheisyyteen.
- Keittotasoa ei saa käyttää ennen kuin se on asennettu. Näin vältät koskettamasta sähköisiä osia.
- Mahdolliset sähkölaitteiden korjaukset saa suorittaa vain ammattitaitoinen henkilö. Ammattitaidottoman henkilön suorittama työ saattaa aiheuttaa henkilövahinkoja.
- Irrota pistotulppa tai poista sulake, jotta keittotaso on täysin jännitteetön. Vain silloin on keittotason virta katkaistu täydellisesti.
- Lapsia ei saa päästää käytössä olevan keittotason lähelle.
- Jälkilämmön ilmaisimien varoittaa lämpimästä keittoalueesta.
- Sähkökatkon sattuessa kaikki edelliset asetukset häviävät. Toimi varovasti kun sähkö on saatu palautettua, koska jälkilämmön ilmaisimien ei enää näytä, onko ennen sähkökatkoa lämmitetty keittoalue yhä lämmin.
- Jos pistorasia sijaitsee keittoalueen läheisyydessä, varo ettei johto pääse koskettamaan lämpimiä osia.
- Kun käytät öljyä tai rasvaa, pidä keittotasoa koko ajan silmällä. Kuuma rasva voi syttyä palamaan.
- Kiinteä tai nestemäinen sokeri, sitruunahappo, suola, muovi jne. eivät saa olla kosketuksissa lämpimän keittoalueen kanssa.
- Käytä keittotasolla vain keittoastioita, joiden pohja on tasainen ja naarmuton. Pohja ei saa olla teräväreunainen, jottei keittotaso naarmuunnu.
- Vältä esineiden pudottamista tasolle. Esim. maustepurkin putoaminen voi vahingoittaa keittotason pintaa.
- Ylikiehuvat ruoat voivat päästä murtumien läpi laitteen jännitteisiin osiin.
- Jos keittotason lasipinta halkeaa, katkaise virta välittömästi välttääksesi sähköiskun.
- Älä käytä induktiokeittotasoa leikkuulautana tai työtasona.
- Keittotasoa ei saa asentaa tuulettimettoman uunin, astianpesukoneen, kylmäkalusteiden, eikä pesukoneen ylle.
- Keittotaso asennetaan kalusteisiin, joiden lämpötilakestävyys on oltava 100°C. Vaatimus koskee vaneripintoja, reunoja, muovipintoja, liimaa sekä maalia.
- Noudata keraamisen tason puhdistus- ja huolto-ohjeita. Takuu ei koske tason väärinkäytöstä aiheutuneita vaurioita.



Järkevästä energiankäytöstä on hyötyä sekä kodin taloudelle että luonnolle.

•**Käytä oikeita keittoastioita.** Paksu- ja tasapohjaiset astiat säästävät jopa kolmanneksen energiaa. Muista käyttää kantta, muuten energiankulutus nousee jopa nelinkertaiseksi.

•**Keittoalueet ja astioiden pohjat on pidettävä puhtaina.** Lika estää lämmön siirtymistä. Palaneen lian poistossa käytetään luonnolle haitallisia aineita.

•**Vältä tarpeetonta kannen nostamista.**

Tasoa ei suositella sijoitettavaksi kylmäkalusteiden läheisyyteen, sillä se nostaa niiden energiankulutusta.



Pakkaus suojaa tuotetta kuljetusvaurioilta. Purettuasi pakkauksen toimita se kierrätykseen. Pakkauksen kaikki osat ovat ympäristölle vaarattomia ja kokonaan kierrätyskelpoisia.

Pakkauksen osissa on kierrätystä helpottava merkintä.

Tärkeää! Pidä pakkausmateriaali (pussit, styroksikappaleet jne.) poissa lasten ulottuvilta pakkauksen purkamisen aikana.

▶ VANHAN LAITTEEN HÄVITTÄMINEN



Jos poistat laitteen lopullisesti käytöstä, älä vie sitä tavalliseen yhdyskuntajätessäiliöön, vaan toimita lähimpään kierrätys- tai keräyspisteeseen.

Laitteessa, sen käyttöohjeissa tai pakkauksessa on kierrätyskelpoisuusmerkki.

Laite on valmistettu kierrätyskelpoisista materiaaleista. Viemällä vanhan laitteen keräyspisteeseen autat suojelemaan luontoa.

Jos et tiedä, missä lähin kierrätys- tai keräyspiste sijaitsee, kysy kunnan ympäristöhallinnolta.

LAITTEEN KUVAUS

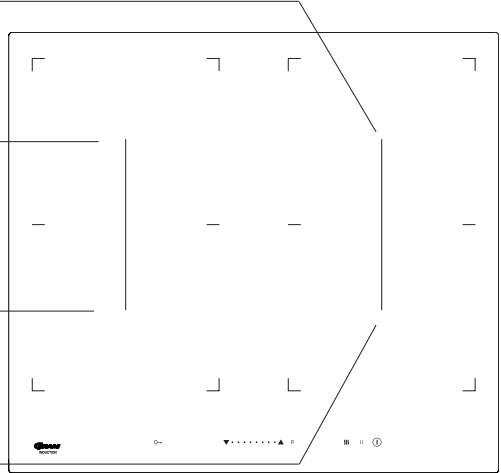
KKI 6184-90 T-keittotason kuvaus

Induktiokeittoalue
Booster (takaoikealla)

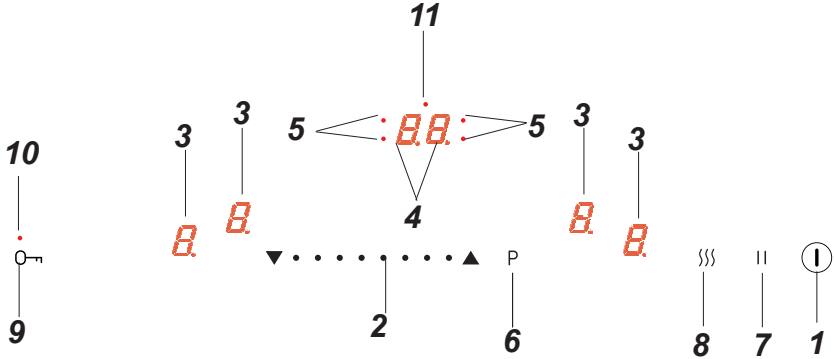
Induktiokeittoalue
Booster (takavasemmalla)

Induktiokeittoalue
Booster (etuvasemmalla)

Induktiokeittoalue
Booster (etuoikealla)



Ohjauspaneeli



1. On/off-anturikenttä
2. Lämpöasetuksen anturikenttä
3. Keittoalueen merkkivalo
4. Ajastinnäyttö
5. Ajastimen merkkivalo
6. Booster-toiminnon anturikenttä
7. Stop&Go-keskeytystoiminnon anturikenttä
8. Lämpimänäpidon anturikenttä
9. Lapsilukkoanturi
10. Lapsilukon merkkivalo
11. Keittiöajastimen merkkivalo

LAITTEEN KUVAUS

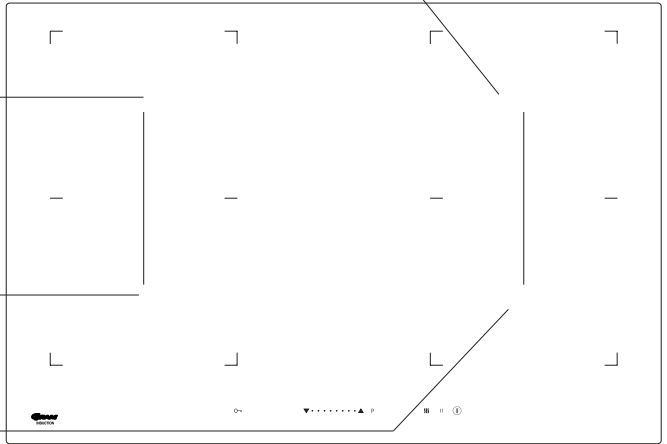
KKI 7184-90 T-keittotason kuvaus

Induktiokaittoalue
Booster (takaoikealla)

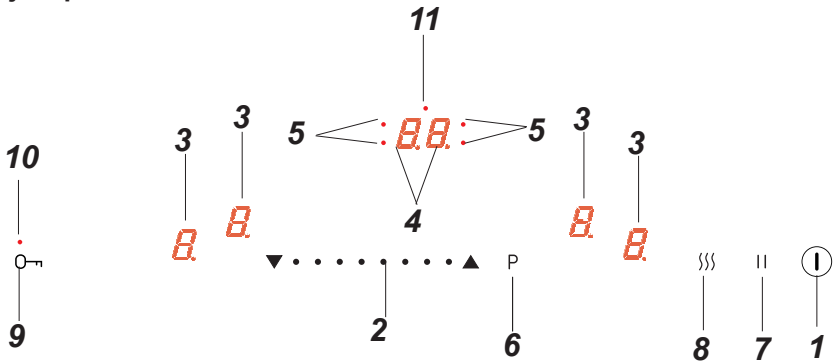
Induktiokaittoalue
Booster (takavasemmalla)

Induktiokaittoalue
Booster (etuvaseammalla)

Induktiokaittoalue
Booster (etuoikealla)



Ohjauspaneeli

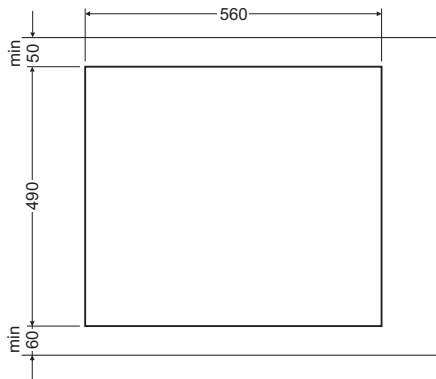


1. On/off-anturikenttä
2. Lämpöasetuksen anturikenttä
3. Keittoalueen merkivalo
4. Ajastinnäyttö
5. Ajastimen merkivalo
6. Booster-toiminnon anturikenttä
7. Stop&Go-keskeytystoiminnon anturikenttä
8. Lämpimänäpidon anturikenttä
9. Lapsilukkoanturi
10. Lapsilukon merkivalo
11. Keittiöajastimen merkivalo

Pöytälevyn asennusaukon tekeminen KKI 6184-90 T-keittotasolle

- Pöytälevyn paksuuden on oltava vähintään 30 mm ja leveyden vähintään 600 mm. Pöytälevyn on oltava tasainen ja vaakasuorassa. Pöytälevyn seinänpuoleinen reuna on tiivistettävä, jotta sinne ei joudu vettä tai muita nesteitä.
- Aukon ympärillä on oltava riittävästi tilaa, etenkin vähintään 50 mm:n etäisyys seinään ja 60 mm:n etäisyys pöytälevyn etureunaan.
- Etäisyyden asennusaukon reunasta kaapin sivuseinään on oltava vähintään 55 mm.
- Pöytälevy on tehtävä 100 °C:n lämpöä kestävästä materiaaleista vanerit ja liimat mukaan lukien. Muussa tapauksessa vaneri voi irrota tai pöytälevy vääntyä.
- Asennusaukon reuna on tiivistettävä sopivalla materiaalilla veden sisääntulon estämiseksi.
- Pöytälevyn asennusaukko on tehtävä kuvassa 1 näkyvien mittojen mukaan.
- Varmista keittotason alle vähintään 25 mm:n väli oikean ilmankierron mahdollistamiseksi ja ylikuumenemisen estämiseksi. Ks. kuva 2.

Kuva 1

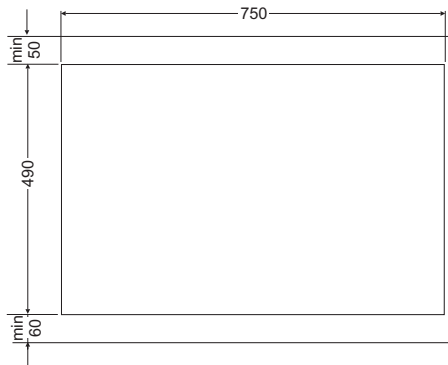


ASENNUS

Pöytälevyn asennusaukon tekeminen KKI 7184-90 T-keittotasolle

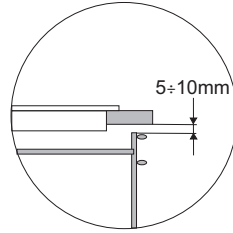
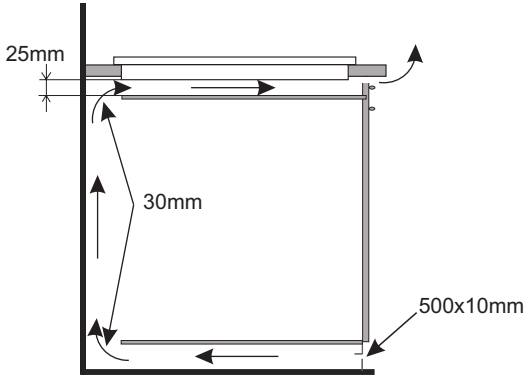
- Pöytälevyn paksuuden on oltava vähintään 30 mm ja leveyden vähintään 600 mm. Pöytälevyn on oltava tasainen ja vaakasuorassa. Pöytälevyn seinänpuoleinen reuna on tiivistettävä, jotta sinne ei joudu vettä tai muita nesteitä.
- Aukon ympärillä on oltava riittävästi tilaa, etenkin vähintään 50 mm:n etäisyys seinään ja 60 mm:n etäisyys pöytälevyn etureunaan.
- Etäisyyden asennusaukon reunasta kaapin sivuseinään on oltava vähintään 55 mm.
- Pöytälevy on tehtävä 100 °C:n lämpöä kestävästä materiaaleista vanerit ja liimat mukaan lukien. Muussa tapauksessa vaneri voi irrota tai pöytälevy vääntyä.
- Asennusaukon reuna on tiivistettävä sopivalla materiaalilla veden sisääntulon estämiseksi.
- Pöytälevyn asennusaukko on tehtävä kuvassa 1 näkyvien mittojen mukaan.
- Varmista keittotason alle vähintään 25 mm:n väli oikean ilmankierron mahdollistamiseksi ja ylikuumenemisen estämiseksi. Ks. kuva 2.

Kuva 1

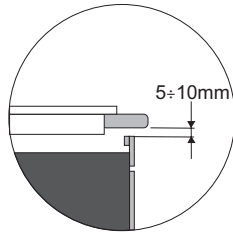
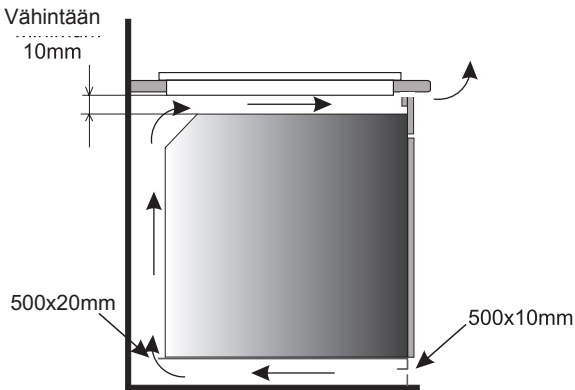


ASENNUS

Kuva 2



Keittotason asennus pöytälevyvyn keittiökaapin päälle.



Keittotason asennus pöytälevyvyn tuulettimella varustetun uunin päälle.



Älä asenna keittotasoa uunin päälle, jolle uunia ole varustettu tuulettimella.

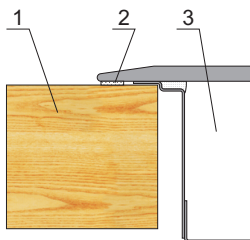
ASENNUS

KKI 6184-90 T, KKI 7184-90 T - keittotason asennus

- Liitä keittotaso sähköjohdon avulla laitteen mukana toimitetun sähkökaavion mukaan.
- Poista pöytälevystä pöly, työnnä keittotaso asennusaukkoon ja paina se tukevasti paikalleen.

(Kuva 3).

Kuva 3



- 1 - Pöytälevy
- 2 - Keittotason reunan tiiviste
- 3 - Keittotaso

Liittäminen verkkovirtaan

Tärkeää!

Asianmukaisesti koulutetun asentajan on tehtävä sähköliitäntä. Älä tee muutoksia laitteen sähköjärjestelmään.

Ohjeita asentajalle

Keittotaso on varustettu pääterasialla, joka mahdollistaa erilaiset tietyn tyyppiselle virtalähteelle sopivat liitännät.

Pääterasia mahdollistaa seuraavat liitännät:

- Yksivaihe 230 V ~
- Kaksivaihe 400 V 2 N ~

Keittotaso voidaan mukauttaa tietyn tyyppiselle virtalähteelle silloittamalla sopivat päätteet johdotuskaavion mukaan. Johdotuskaavio on keittotason alapuolella. Pääterasiaan päästään käsiksi poistamalla keittotason alapuolella oleva kansi. Muista sovittaa virtakaapeli liitännän tyyppiin ja keittotason nimellistehoon.

Tärkeää!

Muista liittää maadoitusjohto oikeaan pääterasielukitsimeen, jonka merkinä on \oplus . Liedelle virtaa antava sähköjärjestelmä on suojattava oikein valitulla kytkentälaitteella tai virtakatkaisimella, joka mahdollistaa virran katkaisemisen hätätilanteessa.

Lue arvokilven ja johdotuskaavion tiedot huolellisesti ennen kuin liität laitteen verkkovirtaan. **Keittotason liittäminen muulla kuin johdotuskaaviossa osoitetulla tavalla voi vahingoittaa keittotasoa.**

HUOMIO! Asentaja on velvollinen antamaan käyttäjälle laitteen sähköliitäntäsertifikaatin (joka on takuukortin mukana). Asentajan on asennuksen jälkeen myös annettava tietoja tehdystä liitännästä:

- yksivaiheinen, kaksivaiheinen tai kolmivaiheinen
- johtimen poikkileikkaus
- sähköinen suojaus (sulaketyyppi).

ASENNUS

JOHDOTUSKAAVIO Tärkeää! Lämmityselementit toimivat 230 V:n jännitteellä.					
Tärkeää! Kussakin liittämissä suojajohdin on liitettävä päätteeseen, jonka merkinä on \oplus .				Tyyppi / Johtimen poikkileik- kaus	Sulake- suojaus
1	230 V:n yksivaiheiliittämissä, jossa on neutraali johto, päätteet L1, L2 sillastetaan, neutraali johto liitetään päätteeseen N ja suojajohto päätteeseen \oplus .	1N~		HO5VV-FG 3X4 mm ²	min. 30 A
2*	230/400 V:n kaksivaiheiliittämissä, jossa on neutraali johto, neutraali johto liitetään päätteeseen N ja suojajohto päätteeseen \oplus .	2N~		HO5VV-FG 4X2,5mm ²	min.16 A
L1=R, L2=S, L3=T; N = neutraali johtoliitäntä; \oplus = suojajohtopääte					

* Kolmivaiheisessa 230/400 V:n sähköjärjestelmässä jäljellä oleva johto liitetään päätteeseen L3, jota ei ole liitetty keittotason sisäiseen sähköjärjestelmään.

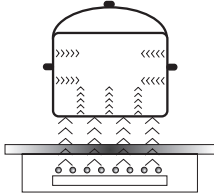
* NN-terminaalit ovat sisäisesti liitettyjä, niiden ei tarvitse olla sillastettuja.

KÄYTTÖ

Ennen kuin käytät keittotasoa ensimmäisen kerran

- Puhdista ensin keittotason pinta huolellisesti.. Käsittele keraamista pintaa kuin lasia.
- Kytke tuuletus tai avaa ikkuna keittiössä, kun käytät keittotasoa ensimmäisen kerran – laitteesta voi tulla ohimenevää hajua.
- Noudata turvallisuusohjeita käyttäessäsi laitetta.

Induktiokeittoalueen käyttöperiaate



Sähköinen generaattori antaa energiaa laitteen sisään sijaitulle käämille.

Käämi tuottaa magneettisen kentän, joka aiheuttaa kattilassa pyönteitä.

Nämä magneettisen kentän aiheuttamat pyönteet saavat kattilan kuumenemaan.

Tämä edellyttää kattiloita ja pannuja, joiden pohja on ferromagneettinen eli altis magneettisille kentille.

Induktioteknologialla on yleisesti ottaen kaksi etua:

- Vain keittoastia säteilee lämpöä, joten lämmitysteho on maksimoitu.
- Kuumennus alkaa heti, kun keittoastia asetetaan keittoalueelle, ja se päättyy heti, kun astia otetaan pois.

Tiettyjä ääniä voi kuulua induktiokeittotason normaalin käytön aikana, eivätkä ne vaikuta sen oikeaan toimintaan.

- Matalataajuuksinen surina. Tämä ääni syntyy, kun keittoastia on tyhjä, ja loppuu, kun keittoastiaan kaadetaan vettä tai asetetaan ruokaa.
- Lyhyt korkeataajuuksinen ääni. Tämä ääni syntyy keittoastiasta, jossa on useita kerroksia eri materiaaleja, ja lämpöasetus on maksimissaan. Ääni voimistuu, kun käytetään kahta tai useampaa keittoaluetta niin, että niiden lämpöasetus on maksimissaan. Ääni loppuu tai vaimenee, kun lämpöasetusta pienennetään.
- Nariseva ääni. Tämä ääni syntyy, kun keittoastia on valmistettu useista kerroksista eri materiaaleja. Äänen voimakkuus riippuu ruoan valmistustavasta.
- Surina. Surina voi kuulua, kun elektroniikan jäähdytystuuletin toimii.

Äänet, joita voi kuulua normaalin käytön aikana, johtuvat jäähdytystuulettimen toiminnasta, keittotavasta, keittoastioiden mitoista, keittoastioiden materiaalista ja lämpöasetuksesta. Nämä äänet ovat normaaleja, eivätkä ne ole osoitus viasta.

KÄYTTÖ

Tuuletin: Tuulettimen tehtävänä on suojata ja jäähdyttää ohjaus- ja syöttölaitteita. Tuulettimella on kaksi toimintanopeutta. Tuuletin toimii, kunnes elektroninen järjestelmä on jäähtynyt. Näin tapahtuu siitä riippumatta, onko laite tai sen keittoalueet kytketty päälle tai sammutettu.


Ylikuumenemissuoja: Lämpötila-anturi mittaa jatkuvasti laitteen elektronisten osien lämpötilaa. Jos lämpötila nousee liian korkeaksi, järjestelmä pienentää keittoalueen tehoa tai kytkee ylikuumenneita osia lähimpänä olevan keittoalueen pois päältä.

Kattilan tunnistus: Jos keittoalueen päällä ei ole tarkoitukseen soveltuva kattilaa, keittoaluetta ei voi kytkeä päälle. Keittoalueella olevia pieniä esineitä (esim. lusikoita, veitsiä, tai sormuksia) ei tunnisteta kattilana eikä keittotaso kytkeydy päälle.

Kattilantunnistus

Induktiokeittotasoihin on asennettu kattilan tunnistin. Tunnistin aloittaa kuumennuksen automaattisesti, kun keittoastia on havaittu keittoalueella, ja lopettaa kuumennuksen, kun se otetaan pois. Tämä auttaa säästämään sähköä.

- Kun sopiva keittoastia asetetaan keittoalueelle, näyttö näyttää lämpöasetuksen.
- Induktio edellyttää, että keittoastian pohja on magnetoituvaa materiaalia (ks. taulukko).

Jos keittoalueelle ei aseteta keittoastiaa tai se on sopimaton, näkyviin tulee symboli . Keittoalue ei toimi. Jos keittoastiaa ei tunnisteta 10 minuutissa, keittoalue kytkeytyy pois päältä.

Kytke keittoalue pois päältä mieluummin kosketusanturien avulla kuin poistamalla keittoastia.



Kattilantunnistinta ei tule käyttää on/off-anturin korvikkeena.

Induktiokeittotaso on varustettu elektronisilla kosketusanturikentillä, jotka toimivat niin, että valittua aluetta kosketetaan sormella.

Aina kun jotakin anturikenttää kosketetaan, kuuluu äänimerkki.

Kun laitteen virta kytketään päälle tai katkaistaan tai lämpöasetusta muutetaan, on muistettava koskettaa vain yhtä anturikenttää kerralla. Jos kahta tai useampaa anturikenttää kosketetaan samaan aikaan (ajastinta ja lapsilukkoa lukuun ottamatta), laite ohittaa ohjaussignaalit ja saattaa laukaista vikailmoituksen, jos anturikenttiä kosketetaan kauan.

Kun lopetat ruoanvalmistuksen, katkaise keittoalueen virta kosketusanturien avulla äläkä luota vain kattilan tunnistimeen.

KÄYTTÖ

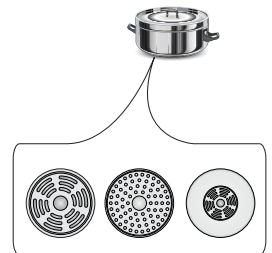
Korkealaatuiset keittoastiat ovat edellytyksenä tehokkaalle induktiokeittämiselle.

Induktiokeittoastioiden valinta



Keittoastioiden ominaisuudet.

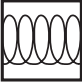
- Käytä aina korkealaatuisia keittoastioita, joissa on täysin tasainen pohja. Tällöin ei muodostu paikallisia kuumia kohtia, joissa ruoka voi palaa pohjaan. Kattilat ja pannut, joissa on paksut terässeinämät, tarjoavat erinomaisen lämmön jakaantumisen.
- Varmista, että keittoastian pohja on kuiva, kun täytät kattilan tai otat sen jääkaapista, ennen kuin asetat sen keittoalueelle. Tämä on tarpeen keittotason pinnan likaantumisen estämiseksi.
- Kansi estää lämmön karkaamisen, mikä lyhentää ruoanvalmistusaikaa ja laskee energi-ankulutusta.
- Selvitä keittoastian sopivuus varmistamalla, että sen pohja vetää puoleensa magneettia.
- **Keittoastian pohjan on oltava tasainen, jotta keittoalueen lämpötilanhallinta toimisi optimaalisesti.**
- **Kovera pohja tai valmistajan logokaiverrus voi häiritä lämpötilan hallintaa ja aiheuttaa kattilan tai pannun ylikuumenemisen.**
- **Älä käytä vaurioituneita keittoastioita, joissa on esimerkiksi vääntynyt pohja, sillä ne voivat aiheuttaa ylikuumenemistä.**
- Jos käytät suurta keittoastiaa, jonka ferromagneettisen pohjan halkaisija on pienempi kuin keittoastian kokonaishalkaisija, vain ferromagneettinen pohja kuumenee. Tämä johtaa tilanteeseen, jossa lämmön jakautuminen tasaisesti koko keittoastiaan ei ole mahdollista. Jos ferromagneettinen alue on pienempi keittoastian alumiiniosien takia, tehokkaasti kuumeneva alue voi olla pienempi. Tällöin voi ilmetä ongelmia keittoastian tunnistamisessa, tai laite ei tunnista keittoastiaa lainkaan. Parhaat keittotulokset saadaan, jos ferromagneettisen pohjan halkaisija vastaa keittoalueen halkaisijaa. Jos keittoalue ei tunnista keittoastiaa, kokeile käyttää sitä pienemmällä keittoalueella.



KÄYTTÖ

Käytä induktiokuumennukseen vain ferromagneettisia pohjamateriaaleja, kuten

- teräsemalia
- valurautaa
- ruostumatonta terästä olevia keittoastioita, jotka on erityisesti suunniteltu induktiokuumennukseen.

Merkinnät kattiloissa	 Varmista, että tuotteen merkinnässä on maininta, jonka mukaan tuote soveltuu induktiokuumennukseen.
	Käytä astioita, joissa on magneettinen pohja (teräsemali, ruostumaton ferriittiteräs tai valurauta). Soveltuvuuden voi testata myös magneetilla. Jos magneetti tarttuu pohjaan, astia soveltuu käytettäväksi induktiokuumennukseen.
Ruostumaton teräs	Ei sovellu. Poikkeuksena ruostumattomasta ferriittiteräksestä tehdyt kattilat.
Alumiini	Keittoastiaa ei tunnisteta. Ei sovellu.
Valurauta	Erittäin sopiva. HUOM: Astia voi naarmuttaa keittotasoa.
Teräsemali	Erittäin sopiva. Suositellaan kattiloita, joissa on tasainen, paksu ja sileä pohja.
Lasi	Ei sovellu.
Posliini	Ei sovellu.
Kuparipohjakattilat	Ei sovellu.

Keittoastian koko.

- Käytä parhaiden keittotulosten saavuttamiseksi keittoastioita, joiden pohjan (ferromagneettinen osan) koko vastaa keittoalueen kokoa.
- Pohjan halkaisijaltaan pienempien keittoastioiden käyttö vähentää keittoalueen tehoa ja lisää keittoaikaa.
- Keittoalueilla on pienemmän kattilan tunnistuksen raja, joka riippuu kattilan pohjan ferromagneettisen osan koosta ja kattilan materiaalista. Sopimattoman kattilan käyttö voi saada aikaan sen, että keittoalue ei tunnista kattilaa.

KÄYTTÖ

▶ Ohjauspaneeli

- Kaikki laitteen näytöt syttyvät hetkeksi heti, kun laite liitetään verkkovirtaan. Keittotaso on tämän jälkeen käyttövalmis.
- Induktiokeittotaso on varustettu sähköisillä kosketusanturikentillä, jotka toimivat niin, että valittua aluetta kosketetaan sormella vähintään 1 sekunnin ajan.
- Anturikenttää kosketettaessa kuuluu äänimerkki.



Anturikenttien päälle ei pidä asettaa mitään esineitä (tämä voi aiheuttaa virheen). Kosketusanturikentät on aina pidettävä puhtaina.

Laitteen kytkeminen päälle

Voit kytkeä laitteen päälle koskettamalla ja pitämällä painettuna on/off-anturikenttää (1) vähintään **1 sekunnin ajan**. Laite on päällä, kun kaikissa lämpöasetusnäytöissä (3) näkyy "0" ja desimaalipiste vilkkuu.



Jos mitään anturikentistä ei kosketeta 10 sekuntiin, laite kytkeytyy pois päältä.

Keittoalueen kytkeminen päälle

Kun laite on kytketty päälle on/off-anturin (1) avulla, valitse keittoalue (3) seuraavan 10 sekunnin kuluessa.

1. Kun keittoalueen valinnan anturikenttää (3) kosketetaan, sitä vastaavassa näytössä vilkkuu "0".
2. Aseta haluttu lämpöasetus vetämällä sormea lämpöasetuksen anturikentän (2) yli.



Jos mitään anturikenttää ei kosketeta 10 sekunnin kuluessa, keittoalue kytkeytyy pois päältä.



Keittoalue on aktiivinen, kun näytössä näkyy numero tai kirjain. Tämä osoittaa, että keittoalue on valmis lämmön asettamiseen tai muuttamiseen.

Keittoalueen lämpöasetuksen valinta

Kun keittoalueen näytössä (3) näkyy vilkkuva "0," aseta haluamasi lämpöasetus vetämällä sormea lämpöasetuksen anturikentän (2) poikki.

KÄYTTÖ

Keittoalueiden kytkeminen pois päältä

- Kyseisen keittoalueen on oltava aktiivinen. Lämpöasetusnäyttö vilkkuu.
- Voit kytkeä keittoalueen pois päältä koskettamalla keittoalueen anturikenttää. Pienennä lämpöasetus asetukseksi "0" vetämällä sormea lämpöasetuksen anturikentän (2) yli.

Laitteen kytkeminen pois päältä

- Laite on toiminnassa, kun vähintään yksi keittoalue on päällä.
- Voit kytkeä laitteen pois päältä koskettamalla on/off-anturia (1).

Jos keittoalue on yhä kuuma, sitä koskeva näyttö (3) näyttää jälkilämmön "H".

Booster- eli pikatoiminto "P"

Pikatoiminto lisää keittoalueen, jonka Ø (halkaisija) on 220x190 mm, nimellistehon 2200 watista 3500 wattiin, ja TwinZonen nimellistehon 3600 watista 5500 wattiin.

Voit aktivoida pikatoiminnon valitsemalla keittoalueen ja sitten asettamalla anturin (6) avulla lämpöasetuksen "P". Kirjain "P" tulee näyttöön (3).

Voit kytkeä pikatoiminnon pois päältä koskettamalla lämpöasetuksen valinnan anturikenttää (2) ja pienentämällä lämpöasetusta tai nostamalla kattilan pois keittoalueelta.



Ø 220x190 -keittoalueen pikatoiminnon käyttö rajoittuu 10 minuuttiin. Kun pikatoiminto on automaattisesti poistunut käytöstä, keittoalue toimii sen nimellisteholla.

Pikatoiminto voidaan aktivoida uudelleen, jos laitteen elektroniset piirit ja induktiokäämit eivät ole ylikuumentuneet.

Kun kattila nostetaan keittoalueelta, kun pikatoiminto on käytössä, se jää aktiiviseksi ja sen loppulaskenta jatkuu.

Jos laitteen elektroniset piirit tai induktiokäämit ylikuumenevat pikatoiminnon aikana, sen kytketty automaattisesti pois päältä. Keittoalueen toiminta jatkuu sen nimellisteholla.

KÄYTTÖ

Booster-toiminnon ohjaus



Voit käyttää booster-toimintoa kahdella allekkaisella keittoalueella samanaikaisesti.

Lapsilukko

Lapsilukkotoiminto estää lasta käyttämästä laitetta tahattomasti. Laitetta voidaan käyttää, kun lapsilukko on vapautettu.

Lapsilukkotoiminto voidaan asettaa, kun laite on kytketty päälle tai pois päältä.

Lapsilukon kytkeminen päälle ja pois päältä

Kytke lapsilukko päälle tai pois päältä koskettamalla ja pitämällä painettuna anturia (9) 5 sekunnin ajan. Merkkivalo (10) palaa, kun lapsilukkotoiminto on käytössä.



Lapsilukkotoiminto jää käyttöön, kunnes se vapautetaan, vaikka laite kytkettäisiin pois päältä ja uudelleen päälle. Laitteen irrottaminen verkkovirrasta poistaa lapsilukon käytöstä.

Jälkilämmön merkkivalo

Lämpöenergiaa, joka jää keittoalueeseen keittämisen jälkeen, kutsutaan jälkilämmöksi. Laite näyttää kaksi erilaista jälkilämpötasoa. Kun keittoalueen lämpötila on yli 60 °C ja keittoalue tai laite kytketään pois päältä, kyseisen keittoalueen näytössä näkyy kirjain "H". Jälkilämmön merkkivalo näkyy niin kauan kuin keittoalueen lämpötila on yli 60 °C. Kun keittoalueen lämpötila on 45 - 60 °C, kyseisen keittoalueen näytössä näkyy alhaisen jälkilämmön merkinä kirjain "h". Kun keittoalueen lämpötila on alle 45 °C, jälkilämmön merkkivalo sammuu.



Älä kosketa keittoaluetta jälkilämmön merkkivalon palaessa, sillä tämä voi aiheuttaa palovamman, äläkä aseta mitään kuumuudelle herkkiä esineitä sen päälle!




Jälkilämmön merkkivaloa "H" ei näy virtakatkoksen aikana. Keittoalueet voivat silti yhä olla kuumia!



KÄYTTÖ

Käyttöajan rajoittaminen

Tehokkuuden lisäämiseksi induktiokeittotasoa on varustettu kunkin keittoalueen käyttöajan rajoittimella. Enimmäiskäyttöaika määräytyy viimeisen valitun lämpöasetuksen mukaan. Jos et muuta lämpöasetusta pitkään aikaan (ks. taulukko), kyseinen keittoalue kytkeytyy automaattisesti pois päältä ja jälkilämmön merkkivalo aktivoituu. Voit kuitenkin kytkeä päälle ja käyttää yksittäisiä keittoalueita milloin tahansa käyttöohjeiden mukaisesti.

Lämpöasetus	Enimmäiskäyttöaika (tuntia)
	8
1	8
2	8
3	5
4	5
5	5
6	1,5
7	1,5
8	1,5
9	1,5
P	0,16

Automaattinen kiehautustoiminto

- Aktivoi haluamasi keittoalue koskettamalla anturia (3).
- Aseta sitten haluttu lämpöasetus välille 1 - 8 vetämällä sormea lämpöasetuksen anturikentän yli (2) ja kosketa anturikenttää (3) uudelleen.
- Näytössä vaihtuvat kirjain A ja lämpöasetus.

Kun keittoaluetta on käytetty tietty aika tehostetusti, se palaa takaisin valitsemaasi lämpöasetukseen, joka tulee näkyviin näytössä.

Lämpöasetus	Automaattisen kuumennuksen kesto (minuuttia)
	-
1	0,8
2	1,2
3	2,3
4	3,5
5	4,4
6	7,2
7	2
8	3,2



Jos kattila nostetaan keittoalueelta ja asetetaan sitten takaisin ennen kuin lämmityksen loppulaskenta on päättynyt, kiehautustoiminto jatkuu ja loppulaskenta jatkuu loppuun asti.

KÄYTTÖ

Ajastin

Ajastintoiminto helpottaa ruoanvalmistusta, sillä se mahdollistaa keston asettamisen. Sitä voidaan myös käyttää keittiöajastimena.

Ajastimen asettaminen

Ajastintoiminto voidaan asettaa vain, jos keittoalue on toiminnassa (lämpöasetus on suurempi kuin "0"). Ajastintoiminto voidaan asettaa erikseen jokaiselle yksittäiselle keittoalueelle. Ajastimen loppulaskenta voidaan määrittää välille 1 - 99 minuuttia.

Voit asettaa ajastimen seuraavasti:

- Valitse keittoalue koskettamalla keittoalueen valinnan anturikenttää (3) ja valitsemalla lämpöasetus väliltä 1 - 9 vetämällä sormea lämpöasetuksen anturikentän (2) yli. Näyttöön tulee valittu lämpöasetus 1 - 9.
- Kosketa seuraavan 10 sekunnin kuluessa ajastinvalinnan anturikenttää (4). "00" näkyy ajastimen näytössä (4) ja vastaava ajastimen merkkivalo (5) syttyy sen osoitukseksi, että kyseisen keittoalueen ajastintoiminto on aktivoitu.
- Valitse haluamasi ajastinasetus vetämällä sormea asetusvalinnan anturikentän yli (2). Toinen numero asetetaan ensin ja ensimmäinen numero seuraavaksi. Kun toinen numero on asetettu, aseta ensimmäinen numero koskettamalla anturia (4) uudelleen. Jos et aseta mitään arvoa ensimmäiseksi numeroksi 10 sekuntiin, arvoksi tulee "0" (esim. "06"). Loppulaskenta alkaa, kun ajastimen aktivoinnin merkkivalo (5) alkaa vilkkua.



Ajastimen loppulaskenta voidaan asettaa itsenäisesti kaikille keittoalueille.



Jos useampi kuin yksi ajastin asetetaan, näytössä näkyy lyhyimmän kesto. Vastaavan keittoalueen ajastimen merkkivalo (5) vilkkuu.

Ajastimen keston muuttaminen

Ohjelmoitua ajastinasetusta voidaan muuttaa milloin tahansa.

Jos haluat muuttaa ohjelmoitua **ajastinasetusta**, valitse keittoalue koskettamalla sen valinnan anturikenttää (3) ja kosketa sitten ajastimen valinnan anturikenttää (4).

Ajastuksen keston tarkistaminen

Voit tarkistaa ajastimen laskennan etenemisen milloin tahansa koskettamalla ajastimen anturikenttää (4). Valitun keittoalueen ajastimen merkkivalo (5) vilkkuu.

KÄYTTÖ

Ajastimen pysäyttäminen

Kun asetettu aika on kulunut, kuuluu äänimerkki, joka voidaan sammuttaa koskettamalla mitä tahansa anturikenttää. Jos mitään anturikenttää ei kosketeta, äänimerkki sammuu automaattisesti 2 minuutin kuluttua.

Voit pysäyttää ajastimen laskennan ennen ajan loppumista seuraavasti:

- Valitse keittoalue koskettamalla keittoalueen valinnan anturikenttää (3). Näyttö muuttuu kirrkaaksi.
- Kosketa ja pidä anturikenttää (4) 3 sekunnin ajan tai säädä kesto pyyhkäisemällä sormella anturikenttää (2) arvoon "00" asti.

Keittiöajastin

Kun mitään keittoalueita ei ole käytössä, ajastintoimintoa voidaan käyttää tavallisena keittiöajastimena.

Keittiöajastimen asettaminen

Laitteen ollessa sammutettuna:

- Kytke laite päälle koskettamalla on/off-anturia (1). Keittoaluenäyttöihin (3) tulee "0".
- Kosketa seuraavan 10 sekunnin aikana ajastimen anturikenttää (4). Ajastimen näyttöön (4) tulee "00."
- Valitse haluamasi ajastinasetus vetämällä sormea asetusvalinnan anturikentän yli (2). Toinen numero asetetaan ensin ja ensimmäinen numero seuraavaksi. Kun toinen numero on asetettu, voit asettaa ensimmäisen numeron. Jos et aseta mitään arvoa ensimmäiseksi numeroksi 10 sekuntiin, arvoksi tulee "0" (esim. "06"). Keittiöajastin aloittaa loppulaskennan, kun merkkivalo (11) alkaa vilkkua.

Keittiöajastimen pysäyttäminen

Kun asetettu aika on kulunut, kuuluu äänimerkki (piippaus), joka voidaan sammuttaa koskettamalla mitä tahansa anturikenttää. Jos mitään anturikenttää ei kosketeta, äänimerkki sammuu automaattisesti 2 minuutin kuluttua.

Voit pysäyttää ajastimen laskennan ennen ajan loppumista seuraavasti:

- Kosketa ja pidä anturikenttää (4) 3 sekunnin ajan tai säädä kesto pyyhkäisemällä sormella anturikenttää (2) arvoon "00" asti.
- Keittiöajastintoiminto ei vaikuta keittoalueiden toimintaan.



Keittiöajastin nollautuu, kun ajastintoiminto aktivoidaan.

KÄYTTÖ




Lämpimänäpito

Lämpimänäpito toiminnon avulla ruoka voidaan pitää lämpimänä keittoalueella. Valittu keittoalue toimii alhaisella lämpöasetuksella. Tällä toiminnolla tarjottavaksi valmis ja lämmin ruoka säilyttää makunsa eikä tartu pannun pohjaan. Toimintoa voidaan myös käyttää voin tai suklaan sulattamiseen.

Käytä tasapohjaista kattilaa tai paistinpannaa, jotta keittoalueessa oleva lämpötila-anturi mittaa pohjan lämpötilan tarkasti. Lämpimänäpito toiminto voidaan aktivoida mille tahansa keittoalueelle.

Keittoalueelle voidaan määrittää lämpötilaksi 42 °C, 70 °C tai 95 °C.

Voit aktivoida lämpimänäpidon seuraavasti:

- Valitse keittoalue koskettamalla anturia **(3)**, kosketa sitten lämpimänäpito toiminnon anturikenttää **(8)**, jolloin näyttöön tulee symboli , joka osoittaa, että on valittu lämpötila 42 °C.
- Kosketa lämpimänäpidon anturikenttää **(8)** uudelleen, jolloin näyttöön tulee toinen symboli , joka osoittaa, että on valittu lämpötila 70 °C.
- Kosketa lämpimänäpidon anturikenttää **(8)**, uudelleen, jolloin näyttöön tulee kolmas symboli , joka osoittaa, että on valittu lämpötila 95 °C.
- Voit poistaa lämpimänäpito toiminnon käytöstä milloin tahansa koskettamalla anturia **(3)** ja sitten vetämällä sormella anturin **(2)** poikki pienentäen lämpöasetuksen arvoon "0" .

Stop&Go-keskeytystoiminto "II"

Stop'n go -keskeytystoiminto toimii kuin tauko. Se keskeyttää kaikkien keittoalueiden käytön ja jatkaa keskeytyksen jälkeen aiemmin määritettyjen lämpöasetusten käyttöä.

Voit aktivoida keskeytystoiminnon, kun vähintään yksi keittoalue on käytössä.

Kosketa keskeytystoiminnon anturikenttää **(7)**. Kaikkien keittoalueiden näyttöihin **(3)** tulee "II", Jos keittoalue on yhä kuuma, symboli "II" vaihtelee merkkien "H" ja "h" kanssa osoittaen kyseisen keittoalueen lämmön.

Voit poistaa **keskeytystoiminnon** käytöstä koskettamalla anturikenttää **(7)** uudelleen. Keittoaluenäytöt **(3)** näyttävät lämpöasetuksen, joka oli asetettu ennen keskeytystoiminnon aktivointia.

KÄYTTÖ

TwinZone

TwinZone-toiminnon avulla kaksi keittoaluetta voidaan yhdistää yhdeksi keittoalueeksi. Se on kätevä etenkin silloin, kun kypsentämiseen käytetään suuria astioita, kuten pitkänomaista vuokaa.

Kaksi vasenta ja kaksi oikeaa keittoaluetta voidaan yhdistää.

Voit aktivoida **TwinZone-toiminnon** koskettamalla keittoalueen (3) anturia ja samanaikaisesti koskettamalla vasemmalla tai oikealla puolella olevien keittoalueiden (3) kahta anturia. Takimmaisen keittoalueen näyttöön tulee "L", kun taas etummaisen keittoalueen näyttöön tulee "0". Haluttu lämpöasetus valitaan vetämällä sormeä lämpöasetuksen anturikentän (2) yli.



Nyt molempia keittoalueita voidaan hallita samanaikaisesti.


Voit poistaa TwinZone-toiminnon käytöstä koskettamalla ja painamalla 3 sekuntia keittoalueen (3) anturia, jolla on symboli "L". Keittoalueiden näyttöön tulee "0".



Nyt molempia keittoalueita voidaan hallita itsenäisesti.

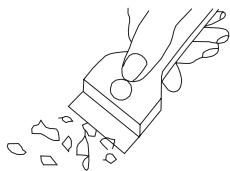
PUHDISTUS JA HOITO

Keittotason puhtaudesta huolehtiminen ja sopiva hoito pidentävät keittotason käyttöikä.

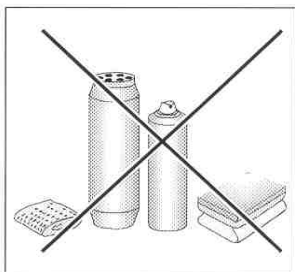
 Keraamisten osien puhdistuksessa on samoja periaatteita kuin lasin puhdistuksessa. Älä käytä keittotason puhdistamiseen voimakkaita puhdistusaineita, kuten karkeita hankausaineita tai naarmuttavia sieniä tai hiekkaa. Älä käytä höyrypesulaitteita, koska höyry voi aiheuttaa oikosulun.

Puhdistus jokaisen käytön jälkeen

- **Kevyet tahrat** pyyhitään pois kostealla rievulla, ilman puhdistusainetta. Astianpesuaineen käyttö voi aiheuttaa sinisiä tahroja, jotka eivät välttämättä lähde pois edes erikoispuhdistusaineella.
- **Voimakkaasti kiinnittynyt lika täytyy poistaa varovasti puhdistuskaapimella ja pyyhkäistä keittoalue sen jälkeen kostealla rievulla.**



Keittotason puhdistukseen käytettävä kaavin



Tahrojen poistaminen

- **Vaaleat helmenväriset tahrat (alumiinin jäännökset)** voit poistaa jäähtyneestä keittotasosta erityisen puhdistusaineen avulla. Kalkkijäännökset (esim. veden ylikiehumisen jälkeen) voit poistaa etikalla tai erityisellä puhdistusaineella.
- Sokeria sisältäviä ruokia, muovia ja alumiinifoliota poistettaessa ei saa katkaista virtaa keittoalueelta! Raaputa heti jäännökset pois niiden ollessa vielä kuumia terävällä puhdistuskaapimella. Poistetuasi tahran voit kytkeä keittotason pois päältä, ja pyyhkäistä kylmän keittoalueen erityispuhdistusaineella. Älä käytä kalkinpoistoainetta keittotason puhdistukseen.

PUHDISTUS JA HOITO

Älä puhdista kuumaa keittotasoa puhdistusaineella. Puhdista jäähtyneet levyt puhdistusaineella, anna kuivua ja pyyhi taas kostealla pyyhkeellä. Ennen kuin panet keittotason taas päälle, pyyhi kaikki puhdistusaineen jäljet kostealla pyyhkeellä. Muuten ne voivat syövyttää keittotason pintaa.

Valmistajan antama takuu ei koske vaurioita, jotka aiheutuvat virheellisestä käytöstä tai hoidosta!

Huom!

Jos ohjauspaneeli ei toimi, vaikka laite on päällä, katkaise virta pääkatkaisimesta tai poista sulake, jotta keittotaso on täysin jännitteetön. Ota yhteys huoltoon.

Huom!

Jos keittotasoon tulee halkeamia tai reikiä, katkaise virta keittotasolta ja irrota se sähköverkosta heti. Irrota pistotulppa tai poista sulake. Ota yhteys huoltoon.

Tärkeää!

Korjauksia saa suorittaa vain valtuutettu sähköasentaja.


VIANMÄÄRITYS

Toimi ongelmatilanteissa aina seuraavien ohjeiden mukaisesti:

- Kytke taso pois päältä.
- Irrota laite sähköverkosta.
- Ota yhteys huoltoon.
- Ennen kuin otat yhteyttä huoltoon, kannattaa aina yrittää saada laite kuntoon itse käymällä seuraavat kohdat läpi.

ONGELMA	SYY	KORJAUSMENETELMÄ
1. Laite ei toimi	- Virta on poikki.	- tarkista onko kotisähköverkon sulake ehjä, tarvittaessa vaihda.
2. Tehoa ei voi säätää	- ohjauspaneelia ei ole kytketty päälle,	- kytke ohjauspaneeli päälle,
	- näppäintä ei ole painettu tarpeeksi pitkään (lyhyemmin kuin 1 sekunti),	- paina näppäintä kauemmin,
	- useampaa näppäintä on painettu samanaikaisesti	- paina vain yhtä näppäintä (paitsi kun kytketään keittoalue pois päältä)
3. Laite ei reagoi, lyhyt äänimerkki kuuluu	- lukitus on kytketty päälle	- kytke lukitus pois päältä
4. Laite ei reagoi, pitkä äänimerkki kuuluu	- ohjausvirhe (on painettu väärää näppäintä tai liian nopeasti),	- kytke keittotaso päälle uudelleen,
	- näppäimet peitetyt tai likaiset	- paljasta tai puhdista näppäimet
5. Keittotaso kytkeytyy pois päältä	- toimintinäppäimen painalluksesta on kulunut liian kauan (yli 10 sekuntia),	- kytke ohjauspaneeli päälle uudelleen, syötä komennot heti,
	- näppäimet peitetyt tai likaiset	- paljasta tai puhdista näppäimet
6. Yksi keittoalue kytkeytyy pois päältä, näytössä syttyy "H".	- toimintoajan rajoitus on pantu päälle,	- kytke keittoalue päälle uudelleen,
	- näppäimet peitetyt tai likaiset	- paljasta tai puhdista näppäimet
	- elektroniset osat ovat ylikuumenneet	

JOS KEITTOTASO EI TOIMI

ONGELMA	SYY	KORJAUSMENETELMÄ
7. Keraamisessa tasossa halkeama	 Varoitus! Keittotaso on irrotettava heti sähköverkosta (poista sulake). Ota yhteys GRAM-huoltoon.	
8. Vika ei poistu	Keittotaso on irrotettava heti sähköverkosta (poista sulake). Ota yhteys GRAM-huoltoon. Huom! Asiakas vastaa laitteen oikeasta käytöstä ja sen kunnonapidosta. Jos reklamaatio on perusteeton tai tämän ohjekirjan ohjeita ei ole noudatettu, korjauskustannukset laskutetaan asiakkaalta. Valmistaja sanoutuu irti kaikesta vastuusta, jos ohjeita ja suosituksia ei noudateta.	
9. Toimiva induktiokeittotaso kilisee	Ei vikaa. Kilinä tulee tuulettimesta, joka jäähdyyttää elektroniikkaa.	
10. Toimivasta induktiokeittotasosta tulee vihellystä muistuttavia ääniä.	Ei vikaa. Saavutettuaan maksimitehon ja kun useampi keittoalue on kytketty päälle, keittotasosta voi tulla viheltävää ääntä. Syynä on käämien taajuus.	
11. Keittotaso ei toimi. Keittoalueet eivät toimi.	- elektroninen vika	- nollaa laite, irrota sen pistoke muutamaksi minuutiksi (irrota sulake).

TEKNISET TIEDOT

Käyttöjännite	230/400V 2N~50 Hz
Teho	7,4 kW
Malli	KKI 6184-90 T
- Induktiokaittoalue :	
-Induktiokaittoalue : Ø 220x190 mm	2,2 kW
-Pikainduktiokaittoalue: Ø 220x190 mm	2,2 kW / 3,5 kW
Mitat	576 x 518 x 59;
Paino	n.10,5 kg;

Käyttöjännite	230/400V 2N~50 Hz
Teho	7,4 kW
Malli	KKI 7184-90 T
- Induktiokaittoalue :	
-Induktiokaittoalue : Ø 220x190 mm	2,2 kW
-Pikainduktiokaittoalue: Ø 220x190 mm	2,2 kW / 3,5 kW
Mitat	770 x 518 x 59;
Paino	n.15 kg;

Vastaa eurooppalaisia standardeja EN 60335-1; EN 60335-2-6.

- Läs instruktionerna noga innan du använder induktionshällen används.
- Bekanta dig med induktion och de olika styrfunktioner i beställa som visas i manualen.
- Var medveten om all den information och förklaringar i korrekt drift och behandling. Du kommer att garantera att din kamin är alltid redo att användas, och hållbarheten.
- Var särskilt uppmärksam på alla uppgifter om säkerhet, eftersom det måste vara hjälpa till att förebygga olyckor.
- Var noga med att spara bruksanvisningen, eftersom det kan finnas ett behov av det vid ett senare tillfälle.

Observera!

Läs bruksanvisningen noggrant innan du börjar installera och använda kokplattan.

Kokplattan är endast tänkt att användas som kokanordning. Utnyttjande av kokplattan för andra ändamål än matlagning (tex för uppvärmning av lokalen) är inte tillåtet därför att det kan vara farligt.

Tillverkaren förbehåller sig rätten att göra ändringar som inte påverkar kokplattans funktion.

INNEHÅLL

Allmän information.....	33
Säkerhetsanvisningar.....	35
Produktbeskrivning.....	39
Installation.....	41
Användning.....	47
Rengöring och skötsel.....	59
Felsökning.....	60
Specifikation.....	62

SÄKERHETSANVISNINGAR

Obs. Hällen och dess åtkomliga delar blir varma under användning. Undgå att röra vid kokzonerna eftersom de kan vara heta. Låt inte barn under 8 år använda hällen utan vuxens uppsikt.

Hällen får inte användas av personer (inklusive barn under 8 år) med nedsatt fysisk, sensorisk eller mental förmåga, eller som saknar erfarenhet och kunskap om dess användning, utom om de övervakas eller har instruerats av den som ansvarar för deras säkerhet. Barn får inte leka med spishällen. Låt inte barn rengöra eller använda hällen utan att ha uppsikt över dem.

Obs. Ha alltid uppsikt över hällen om du lagar mat i olja eller fett, annars kan faror uppstå och det finns risk för eldsvåda.

Försök ALDRIG släcka elden med vatten. Dra ut hällens kontakten från väggen och kväv lågorna med ett lock eller en brandfilt.

Obs. Brandrisk: Använd inte kokyten som förvaringsplats.

Obs. Om hällens yta har spruckit ska du stänga av strömmen för att undvika risken för elstötar.

SÄKERHETSANVISNINGAR

Lägg inte metallföremål som knivar, gafflar, skedar, och lock på hällens ovansida eftersom de kan bli heta. Hällen är inte avsedd att styras med hjälp av en extern timer eller en separat fjärrkontroll.

Stäng av hällen när du har använt den. Lita inte enbart på hällens funktion att känna av kokkärl.

Använd inte utrustning som rengör med ånga när du rengör hällen.

SÄKERHETSANVISNINGAR

- Läs bruksanvisningen innan du använder hällen första gången. Underlåtenhet att följa bruksanvisningens anvisningar om säkerhet kan leda till personskada eller skada på utrustningen.
- Hällen ska installeras av en auktoriserad installatör – elektriker.
- Hällen får inte monteras i närheten av kylanordningar.
- Möbler som hällen är inbyggd i måste vara värmebeständiga till 100 grader C. Det gäller även faner, kanter, ytor gjorda av konstfiber, klister och lack.
- Hällen får enbart användas efter att den byggts in, så att man försäkras sig mot att röra vid strömförande delar.
- Ertillbehören får bara repareras av specialister. Oprofessionella reparationer kan orsaka allvarliga risker för användaren.
- Anordningen blir helt strömlös först då man dragit ur nätkontakten eller skruvat ur proppen.
- Tillåt inte barn att vara i närheten av hällen när den används. Barn kan dra ner kokkärl och kastruller med varmt innehåll och därmed bränna sig.
- Restvärmeindikatorer visar om kokplattan är avstängd eller om den fortfarande är varm.
- Vid strömavbrott annulleras alla de tidigare gjorda inställningarna. Det rekommenderas att man är försiktig när spänningen åter kopplas på efter ett strömavbrott. Så länge värmezonen är varma ska en indikator för rudimentärvarme "H" samt en blockeringsnyckel lysa på displayen - samma som vid första aktiveringen.
- Om stickkontakt finns i närheten av värmeplattan, försäkra dig om att kabeln inte vidrör varma ytor.
- Vid användning av olja och andra fetter får plattan på grund av brandfara inte lämnas utan tillsyn.
- Socker, citronsyra, salt etc. i både fast och flytande form samt plast får inte komma i kontakt med värmezoner.
- Vid användning av hällen får enbart kokkärl eller kastruller med platt botten utan några kanter användas, annars kan hällen skadas.
- Hällen är beständig mot termisk chock (kraftiga temperaturväxlingar). Den är inte känslig för vare sig kyla eller värme.
- Man bör undvika att tappa föremål på plattan. Slag, som uppstår när t ex en kryddburr faller ner på plattan, kan orsaka sprickor och splitter i kokplattan.
- Om det finns sprickor i hällen kan vätskor som kokar över lätt komma i kontakt med strömförande detaljer.
- Om hällen blir skadad måste den genast stängas av helt. Antingen genom att skruva ur proppen eller dra ur nätkontakten ur vägguttaget. Därefter ska man vända sig till GRAM:s service.
- Alla anvisningar angående rengöring och underhåll ska följas noggrant. Vid otillåten eller felaktig användning gäller inte garantin.
- Man får inte använda hällen som arbetsbord eller skärbräda.
- Man får inte lämna metallföremål sådana som knivar, gafflar, sked eller lock på hällen då de kan bli mycket varma.
- Kokplattan bör inte byggas in ovanför ugn utan fläkt, diskmaskin, kyl- och fryskåp eller tvättmaskin.

HUR MAN SPARAR ENERGI



Om man använder energi på ett ansvarligt sätt, sparer man pengar och skonar miljön.

●Använda lämpliga kokkärl

Kokkärl med platt och tjock botten kräver 1/3 mindre energi. Kom ihåg att använda lock, annars ökar energiförbrukning med 4 gånger!

●Placera plattan långt ifrån kyl- och frysskåp

Genom att placera hällen i närheten av kyl- och frysskåp ökar energiförbrukning.

●Se till att värmezonen och kokkärlsbottarna är rena

Smuts försämrar värmeöverföringen. Starkt inbränd smuts kan ofta endast tas bort med hjälp av miljöfarliga rengöringsmedel.

UPPACKNING



Emballaget skyddar kokplattan mot skador som kan uppstå under transport. Efter att du packat upp kokplattan bör du lämna emballaget till återvinning.

Allt material som använts vid tillverkning av emballaget är miljövänligt och kan återvinnas till 100%.

Obs! Se till så att barn inte kan få i sig av den frigolit som skyddar under transporten.

KASSERING AV FÖRBRUKADE PRODUKTER



När produkten är förbrukad får den inte kasseras som vanligt avfall, utan man bör överlämna den till en organisation som återvinner elektriska och elektroniska produkter. På produkten, bruksanvisningen eller förpackningen finns en symbol som visar att förbrukad produkt ska lämnas till återvinning.

Material som används för tillverkning av produkten kan återvinnas enligt lämplig beteckning. Genom återvinning av materialet i den förbrukade produkten bidrar man till ett starkt miljöskydd.

Kontakta din kommun för uppgifter om var i din kommun det finns organisationer som tar hand om förbrukade produkter.

PRODUKTBESKRIVNING

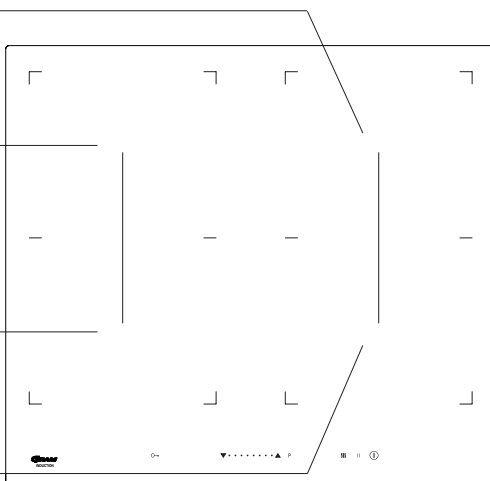
Beskrivning av KKI 6184-90 T spishäll

Induktionskokzoner
booster (höger bak)

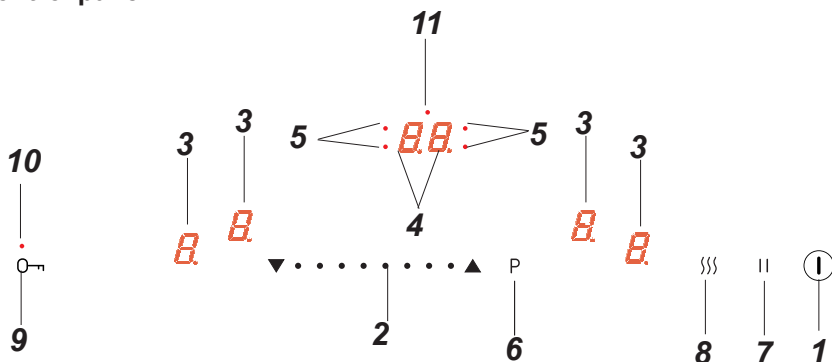
Induktionskokzoner
booster (vänster bak)

Induktionskokzoner
booster (vänster fram)

Induktionskokzoner
booster (höger fram)



Kontrollpanel



1. Till/från sensor
2. Sensorfält för värmeinställningar
3. Indikator för kokzon
4. Timer
5. Timer kontrollampa
6. Sensorfält booster
7. Sensorfält Stop&Go
8. Sensorfält varmhållningsfunktion
9. Barnlässensor
10. Barnlås kontrollampa
11. Timer kontrollampa

PRODUKTBESKRIVNING

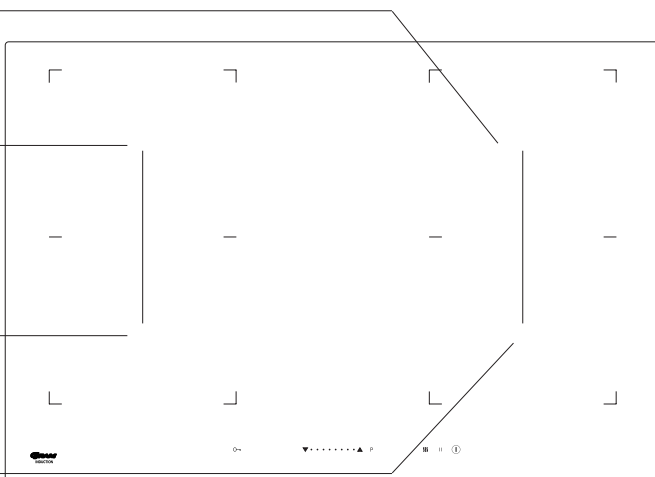
Beskrivning av KKI 7184-90 T spishäll

Induktionskokzoner
booster (höger bak)

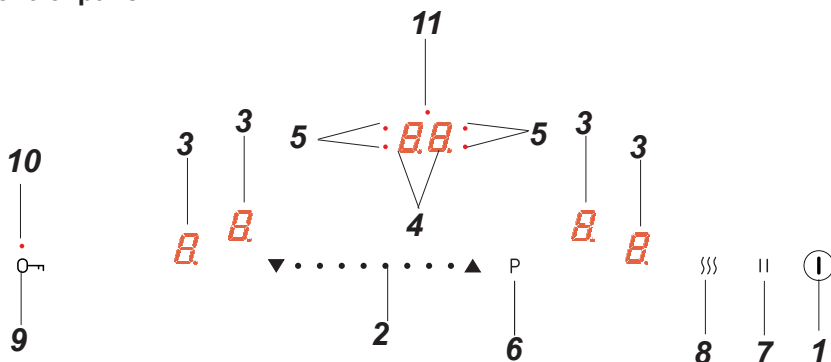
Induktionskokzoner
booster (vänster bak)

Induktionskokzoner
booster (vänster fram)

Induktionskokzoner
booster (höger fram)



Kontrollpanel



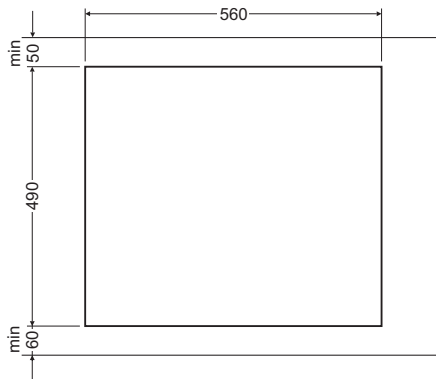
1. Till/från sensor
2. Sensorfält för värmeinställningar
3. Indikator för kokzon
4. Timer
5. Timer kontrollampa
6. Sensorfält booster
7. Sensorfält Stop&Go
8. Sensorfält varmhållningsfunktion
9. Barnlåssensor
10. Barnlås kontrollampa
11. Timer kontrollampa

INSTALLATION

Göra öppning i köksbänken KKI 6184-90 T

- Köksbänken måste vara minst 30 mm tjock och minst 600 mm bred. Köksbänken måste vara plan och stå vågrätt. Bänkens kant mot väggen måste tätas för att förhindra att vatten eller andra vätskor tränger in.
- Se till att det finns tillräckligt plats runt öppningen, i synnerhet minst 50 mm till väggen och 60 mm till köksbänkens framkant.
- Avståndet mellan öppningens kant och inredningens sida ska vara minst 55 mm.
- Köksbänkens material, inklusive faner och lim, måste tåla temperaturer upp till 100 °C. I annat fall kan faneret lossna och köksbänken blir skadad.
- Öppningarnas kanter måste tätas med ett lämpligt material för att förhindra att vatten tränger in.
- Köksbänkens öppning måste skäras i de dimensioner som visas i **fig. 1**.
- Försäkra dig om att det finns ett fritt utrymme på minst 25 mm under hällen där luften kan cirkulera fritt så att överhettning förhindras. Se **fig. 2**.

Figur 1.

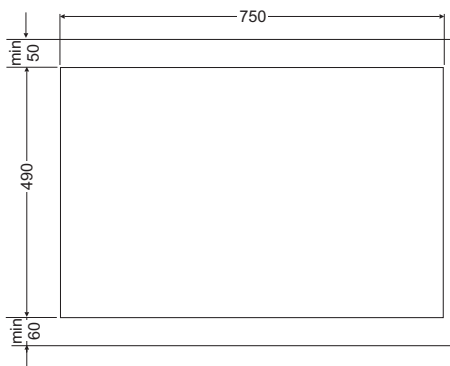


INSTALLATION

Göra öppning i köksbänken KKI 7184-90 T

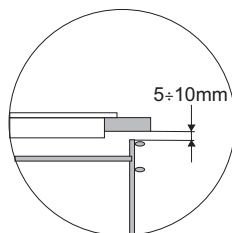
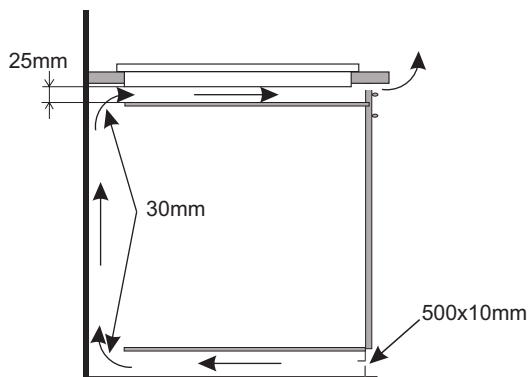
- Köksbänken måste vara minst 30 mm tjock och minst 600 mm bred. Köksbänken måste vara plan och stå vågrätt. Bänkens kant mot väggen måste tätas för att förhindra att vatten eller andra vätskor tränger in.
- Se till att det finns tillräckligt plats runt öppningen, i synnerhet minst 50 mm till väggen och 60 mm till köksbänkens framkant.
- Avståndet mellan öppningens kant och inredningens sida ska vara minst 55 mm.
- Köksbänkens material, inklusive faner och lim, måste tåla temperaturer upp till 100 °C. I annat fall kan faneret lossna och köksbänken blir skadad.
- Öppningarnas kanter måste tätas med ett lämpligt material för att förhindra att vatten tränger in.
- Köksbänkens öppning måste skäras i de dimensioner som visas i **fig. 1**.
- Försäkra dig om att det finns ett fritt utrymme på minst 25 mm under hällen där luften kan cirkulera fritt så att överhettning förhindras. Se **fig. 2**.

Figur 1.

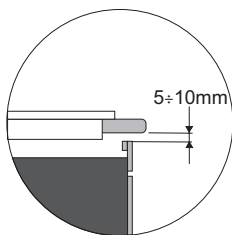
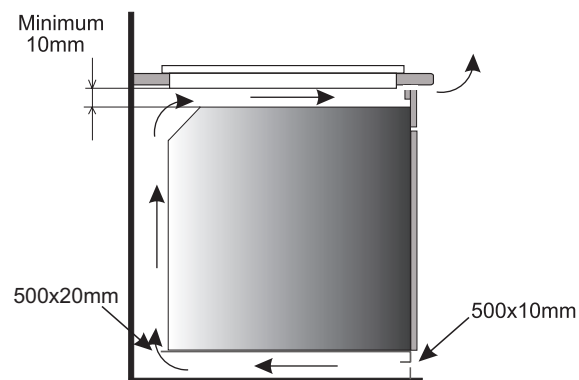


INSTALLATION

Fig. 2



Installera spishäll i köksskåp



Installera spishäll i köksbänk ovanför ugn med ventilation.



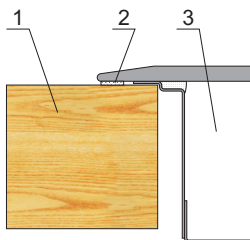
Hällen får inte installeras ovanför en ugn som saknar ventilation.

INSTALLATION

Installera KKI 6184-90 T, KKI 7184-90 T - spishällen

- Anslut hällen med elsladden enligt det medföljande elschemat.
- Ta bort damm från köksbänken, placera hällen i öppningen och tryck ordentligt (fig. 3).

Fig. 3



- 1 - Köksbänk
- 2 - Packning till hällen
- 3 - Keramisk häll

INSTALLATION

Strömanslutning

Viktigt!

Elanslutningen måste utföras av behörig elektriker. Gör inga ändringar i hällens elektriska system.

Tips för elektrikern


Hällen har ett terminalblock som gör att den kan anslutas på olika sätt, beroende på vilken typ av strömförsörjning som är tillgänglig.

Terminalblocket medger följande anslutningar:

- Enfas 230 V ~
- Tvåfas 400 V 2N~

Hällen kan anpassas till en specifik strömförsörjning genom att brygga lämplig terminal i enlighet med elschemat. Elschemat finns på hällens undersida. Du kommer åt uttagsplinten genom att ta bort locket på hällens undersida. Kom ihåg att matcha elkabeln till anslutningstypen och till hällens märkeffekt.

Viktigt!

Kom ihåg att ansluta jord ledningen till rätt uttag i terminalblocket, det är märkt med . Elsystemet som försörjer hällen med ström måste vara säkrat med en fränkopplingsanordning eller en strömbrytare för att stänga av strömmen vid fara.



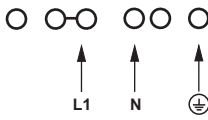

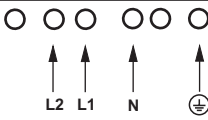

Läs informationen på märkskylten och elschemat noggrant innan du ansluter produkten till strömuttaget.

Om hällen ansluts på annat sätt än enligt elschemat kan den skadas.

VAR FÖRSIKTIG! Elektrikern måste lämna ett "intyg för hällens elektriska installation" till köparen (medföljer garantibeviset). Efter installationen ska elektrikern även informera dig om den utförda anslutningen:

- är enfas, tvåfas eller trefas
- ledarens area,
- elskydd (säkringstyp).

INSTALLATION

ELSCHEMA					
Viktigt! Värmelementerna fungerar vid 230 V.					
Viktigt! En skyddsledare måste anslutas till den terminal som är märkt med  för varje anslutning.				Typ/ ledararea	Säkring
1	För en enfasig 230 V anslutning med neutralkabel bryggas terminal L1, L2, den neutrala kabeln ansluts till terminal N och skyddsledaren till  .	1N~		HO5VV-FG 3X 4 mm ²	min.30 A
2*	För en 230/400 V tvåfas-anslutning med neutralledare ansluts neutralledaren till uttag N och skyddsledaren till  .	2N~		HO5VV-FG 4X2,5mm ²	min.16 A
L1=R, L2=S, L3=T; N = anslutning med neutralkabel;  = terminal skyddsledare					

* För ett hushålls 3-fas 230/400 V elsystem ansluts återstående ledning till uttag L som inte är anslutet till hällens interna elsystem.

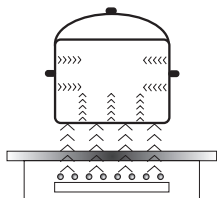
* NN uttag är kopplade internt och behöver inte överbryggas.

ANVÄNDNING

Innan du använder hällen första gången

- Först ska hällen rengöras ordentligt. Hällen behandlas på samma sätt som glasytor.
- Vid första användningen kan det finnas en övergående luktavsöndring. Ha därför ventilationen igång eller öppna fönster.
- Utför skötseln med hänsyn till säkerhetsanvisningarna.

Hur induktionshällens kokzoner fungerar



En elektrisk generator styr en spole som finns inuti produkten. Spolen alstrar ett magnetfält som inducerar virvelströmmar till kokkärlet. Dessa virvelströmmar som har inducerats av magnetfältet värmer upp kokkärlet.

För detta krävs att kokkärlens botten är ferromagnetisk, d.v.s. att det påverkas av magnetfält.

Generellt kan man säga att induktionstekniken har två fördelar:

- Värmen avges endast genom kokkärlet och dess effekt maximeras därmed.
- Det förekommer ingen fördröjning av uppvärmningen eftersom maten börjar tillagas så snart kärlet placeras på hällen, och avslutas så snart kärlet tas bort.

Induktionshällen avger vissa ljud under normal användning. Dessa inverkar inte på hällens korrekta funktioner.

- Lågfrekvent surrande ljud. Detta ljud hörs när kokkärlet är tomt och upphör när vatten eller livsmedel tillsätts i kärlet.
- Högfrekvent visslande ljud. Detta ljud hörs i kokkärl tillverkade av flera olika materialskikt när värmen är inställd på max. Ljudet blir starkare om två eller flera kokzoner inställda på maxvärme används. Ljudet upphör eller minskar i styrka när du sänker värmeinställningen.
- Gnisslande ljud. Detta ljud hörs i kokkärl tillverkade av flera olika materialskikt. Ljudstyrkan beror på tillagningssättet.
- Brummande ljud. Ett brummande ljud kan höras när elektronikens kylfläkt är igång.

Ljuden som hörs när produkten används normalt beror på att kylfläkten är igång, tillagningssättet, kokkärlens storlek, kokkärlens material och på värmeinställningen. Dessa ljud är helt normala och utgör inget fel på produkten.

ANVÄNDNING

Fläkt: Används för att skydda och kyla styr- och matningsenheter. Fläkten kan arbeta med 2 olika hastigheter och fungerar automatiskt. Fläkten fortsätter att vara igång tills det elektroniska systemet är tillräckligt avkylt oavsett om spisen och kokzonerna har stängts av eller inte.


Transistor: Temperaturen på de elektroniska delarna mäts ständigt med hjälp av en sond. Om värme ökar mot en riskgräns sänker systemet automatiskt värmeeffekten på en värmezoon eller stänger av värmezoner som finns närmast de uppvärmda elektroniska delarna.

Detektorer kokkärl: Detektor för kokkärl möjliggör att plattan arbetar och värmer. Små föremål placerade på värmeområde (t ex. sked, kniv eller ring) kommer inte att betraktas som kokkärl och plattan kommer inte att sättas på.

Kokkärlsavkännare

Kokkärlsavkännaren är installerad i induktionshällen. Den gör att uppvärmningen startar automatiskt när en gryta eller stekpanna känns av på kokzonen, och avslutas när den tas bort. Detta spar på energin.

- När ett lämpligt kokkärl ställs på kokzonen visas värmeinställningen på displayen.
- För induktion krävs lämpliga kokkärl med ferromagnetisk botten (se tabellen)

Om det inte finns något kokkärl på kokzonen, eller om kokkärlet är olämpligt, visas symbolen . Kokzonen kommer inte att fungera. Om inget kokkärl känns av inom 10 minuter stängs kokzonen av. Använd touchsensorn för att stänga av en kokzon i stället för att bara ta bort kokkärlet.



Kokkärlsavkännaren är inte avsedd att användas i stället för en till/från sensor.

Induktionshällen har elektroniska touch-sensorfält som styrs genom att du trycker på det markerade området med fingret.

Det hörs en ljudsignal varje gång du trycker på sensorfältet.

Var noga med att bara trycka på ett sensorfält i taget när du sätter på eller stänger av hällen, eller när du ändrar värmeinställningen. Om du trycker på två eller flera sensorfält samtidigt (med undantag för timer och barnlås) kommer hällen att ignorera styrsignalerna, den kan utlösa en felindikering om du trycker på sensorfälten för länge. Stäng av kokzonen med sensorfälten när du är klar och lita inte bara på kokkärlsavkännaren.

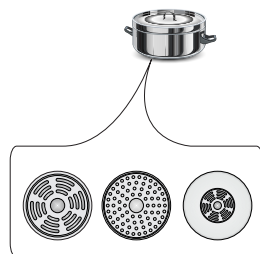
ANVÄNDNING

Att välja kokkärl för induktionshällen



Kokkärlens egenskaper.

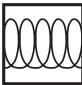
- Använd bara kokkärl av hög kvalitet med en helt plan botten. Det förhindrar att heta områden uppstår i kokkärl där mat kan bränna vid. Grytor och stekpannor med tjocka stålväggar ger den bästa värmefördelningen.
- Försäkra dig om att kärlets botten är torr. Försäkra dig om att kokkärls botten är helt torr innan du ställer det på kokzonen efter du har fyllt det, eller har tagit fram det ur kylen. I annat fall kan hällens yta bli fuktig.
- Ett lock förhindrar att hettan försvinner ur kärlet, vilket gör att både tillagningstiden och energiförbrukningen minskar.
- Du ser om ett kokkärl är lämpligt genom att försäkra dig om att dess botten fungerar som en magnet.
- **Kärlets botten måste vara plan för bästa temperaturstyrning i induktionsmodulen.**
- **Om botten buktar inåt, eller om det finns en stor logotyp från tillverkaren i kärlets botten, kommer det att påverka induktionsmodulens temperaturstyrning. Det kan orsaka att kärlet överhettas.**
- **Använd inte defekta kokkärl, exempelvis kokkärl vars botten har skadats p.g.a. överhettning.**
- Om du använder ett stort kokkärl med en magnetisk botten vars diameter är mindre än det totala kokkärls diameter, kommer endast den magnetiska botten att värmas upp. Det resulterar i att värmen inte kan fördelas jämnt i hela kokkärl. Om det magnetiska området minskas genom att kokkärl har aluminiumdelar kan kärlets effektivt uppvärmda område bli mindre. Hällen kan få problem med att känna av kokkärl eller inte känna av det alls. För bästa tillagningsresultat ska kokkärls magnetiska botten ha samma diameter som kokzonen. Om kokkärl inte känns av på en använd kokzon rekommenderar vi att du försöker med en mindre kokzon.



ANVÄNDNING

När du använder en induktionshäll ska du endast använda ferromagnetiska bottenmaterial som:

- Emaljerat stål
- Gjutjärn
- Kockärl i rostfritt stål specialtillverkade för induktionshällar.

Beteckning på kockärl		Kolla om det finns en symbol på etiketten som säger att kockärl kan användas för induktionsplattor.
		Man ska använda magnetiska kockärl (gjorda av emaljbleck, magnetiskt rostfritt stål, gjutjärn). Du kan kontrollera kockärlets användbarhet genom att lägga en magnet på dess undersida.
Rostfritt stål	Får inte användas	Med undantag av magnetiskt rostfritt stål
Aluminium	Får inte användas	
Gjutjärn	Hög effektivitet	
	Obs! Kockärlet kan göra sprickor i plattan	
Emaljstål	Hög effektivitet	
	Vi rekommenderar kockärl med plan och tjock botten	
Glas	Får inte användas	
Porslin	Får inte användas	
Kockärl med kopparbotten	Får inte användas	

Kockärlens storlek.

- För bästa tillagningsresultat ska storleken på kockärlets botten (ferromagnetisk del) passa till kokzonens storlek.
- Om kockärlets bottendiameter är mindre än kokzonens storlek sänks kokzonens effektivitet och tillagningstiden blir längre.
- Kokzoner har en lägsta gräns för att kunna känna av tillagningskärl som aktiveras av tillagningskärlets ferromagnetsiska botten och materialet som kärlet är gjort av. Om olämpliga kärl används kan det medföra att kokzonen inte känner att det finns ett kockärl på den.

ANVÄNDNING

Kontrollpanel

- Så snart hällen har anslutits till strömmen kommer alla displayer att lysas upp en kort stund. Din induktionshäll är då klar att använda.
- Induktionshällen har elektroniska touch-sensorfält som styrs genom att du trycker på dem med fingret under minst 1 sekund.
- När du trycker på ett sensorfält bekräftas detta med en ljudsignal.



Ställ inte föremål på sensorfälten (det kan utlösa ett fel). Håll alltid sensorfälten rena.

Starta hällen

För att sätta igång hällen trycker du under minst **1 sekund** på till/från sensorn (1). Hällen startar, alla displayer (3) för inställning av värme visar "0" och en decimalpunkt blinkar.



Om inget av sensorfälten berörs inom 10 sekunder kommer hällen att stängas av.

Starta kokzonen

När du har startat hällen med till/från sensorn (1) väljer du kokzon (3) inom 10 sekunder.

1. När du har tryckt på en sensor för att välja kokzon (3) blinkar "0" på tillhörande display som visar värmeinställningen.
2. För att ställa in önskad värme glider du med fingret över sensorfältet för värmeinställningar (2).



Om inget av sensorfälten berörs inom 10 sekunder efter det att hällen har startats kommer kokzonen att stängas av.



En kokzon är aktiv när displayen visar en siffra eller en bokstav. Detta anger att kokzonen är klar att ställa in eller för att ändra värmen.

Välja kokzonens värmeinställning

När kokzonens display (3) visar en blinkande "0" ställer du in önskad värme genom att föra fingret över sensorfältet (2).

ANVÄNDNING

Stänga av kokzoner

- Kokzonen måste vara aktiv för att kunna stängas av. Displayen för värmeinställning blinkar.
- Stäng av kokzonen med till/från sensorn eller tryck på sensor (3) i 3 sekunder. Låt fingret glida över sensorfältet för värmeinställning (2) för att sänka värmeinställningen till "0".

Stänga av spishällen

- Hällen är igång när minst en kokzon är aktiv.
- Tryck på till/från sensorn (1) för att stänga av hällen.

Om kokzonen fortfarande är varm kommer motsvarande display (3) att visa bokstaven "H" för att ange restvärme.

Boosterfunktion "P"

Boosterfunktionen ökar Ø 220x190 mm kokzonens nominella effekt från 2200W till 3500W, TwinZone från 3600W till 5500 W.

Du aktiverar boosterfunktionen genom att välja kokzon. Sedan trycker du på sensorn (6) och ställer in värmen på "P". Bokstaven "P" visas på displayen (3).

För att stänga av boosterfunktionen trycker du på sensorfältet för värmeinställning (2) och sänker värmen, eller lyfter kokkärlet från kokzonen.



På kokzoner med Ø 220x190 är boosterfunktionen begränsad till 10 minuter. När boosterfunktionen har avaktiverats automatiskt fortsätter kokzonen att fungera vid sin nominella effekt.

Boosterfunktionen kan aktiveras på nytt om hällens elektronikkretsar och induktionsspole inte är överhettade.

Om kärlet lyfts av från kokzonen när boosterfunktionen är igång, kommer den fortsatt att vara aktiv och nedräkningen fortsätter.

Boosterfunktionen stängs av automatiskt om hällens elektronikkretsar eller induktionsspole blir överhettade. Kokzonen är fortsatt igång med sin vanliga nominella effekt.

ANVÄNDNING

Boosterfunktionens reglage



Du kan ha boosterfunktionen igång på två odrätt intilliggande kokzoner samtidigt.

Barnlås

Barnlåset förhindrar barnen att använda hällen på ett olämpligt sätt. Hällen kan användas när barnlåset har låsts upp.

Barnlåsfunktionen kan ställas in när hällen är igång och när den är avstängd.

Starta/stänga av barnlåset

Håll sensorn (9) intryckt i 5 sekunder för att starta eller stänga av barnlåset. Kontrollampan (10) är tänd när barnlåsfunktionen är aktiv.



Barnlåsfunktionen förblir inställd tills den har låsts upp, även om spishällen har stängts av och sedan satts på igen. Barnlåset avaktiveras när du drar ut spishällens elkontakt.

Indikering av restvärme

Värmeenergi som är kvar i kokzonen efter matlagningen kallas restvärme. Hällen har två olika restvärmenivåer. När temperaturen i en kokzon är över 60 °C och kokzonen eller hela hällen stängs, av kommer kokzonens display att visa bokstaven "H". Bokstaven för restvärme kommer att visas så länge kokzonens temperatur överskrider 60 °C. När en kokzon har en temperatur på mellan 45 °C och 60 °C kommer dess display att visa bokstaven "h" för att ange en låg restvärmenivå. När kokzonens temperatur understiger 45 °C slocknar bokstaven som anger restvärme.



Rör inte vid kokzonen medan bokstaven för restvärme visas, risk för brännskador. Ställ heller inga föremål som inte tål värme på kokzonen!



Indikatorn för restvärme "H" syns inte under strömavbrott. Trots detta kan kokzonen fortfarande vara het!

ANVÄNDNING

Att begränsa funktionstiden

Induktionshällen har en timer för varje kokzons funktionstid för att öka effektiviteten. Den maximala funktionstiden är inställd efter den senast valda värmeinställningen

Om du inte ändrar värmeinställningen under en längre tid (se tabell), kommer kokzonen i fråga att stängas av automatiskt och restvärmeindikatorn aktiveras. Men du kan starta och använda separata kokzoner när du vill i enlighet med användaranvisningarna.

Inställning av tillagningsvärme	Maximal funktionstid (timmar)
— — —	8
1	8
2	8
3	5
4	5
5	5
6	1,5
7	1,5
8	1,5
9	1,5
P	0,16

Automatisk uppvärmningsfunktion

- Tryck på sensor (3) för att aktivera den valda kokzonen.
- Glid sedan med fingret över inställnings-sensorfältet (2), ställ in värmen mellan 1–8 och tryck på sensorn (3) en gång till.
- Displayen visar omväxlande bokstaven "A" och värmeinställningen.

När boosterfunktionen har varit aktiv en viss tid kommer kokzonen att återgå till den inställda värmen, värmeinställningen visas på displayen.

Inställning av tillagningsvärme	Automatisk uppvärmningstid (minuter)
	-
1	0,8
2	1,2
3	2,3
4	3,5
5	4,4
6	7,2
7	2
8	3,2



Om ett kokkärl lyfts av från kokzonen och sedan ställs tillbaka innan uppvärmningstiden har gått kommer uppvärmningsfunktionen att återupptas och nedräkningen fortsätter.

ANVÄNDNING

Timer

Timerfunktionen underlättar matlagningen genom att du kan ställa in tillagningstiden. Den kan också användas som äggklocka.

Ställa in timern

Timerfunktionen underlättar matlagningen genom att du kan ställa in tillagningstiden. Timerfunktionen kan bara ställas in när en kokzon är igång (värmeinställningen är över "0"). Timerfunktionen kan ställas in separat för alla kokzonerna. Timerns tid kan ställas in från 1 till 99 minuter.

För att ställa in timern:

- Välj en kokzon med sensorfältet för val av kokzon (3) och ställ in önskad värme från 1 till 9 genom att glida med fingret genom sensorfältet för värmeinställning (2). Displayen visar vald värmeinställning mellan 1 och 9.
- Sedan trycker du inom 10 sekunder på sensorfältet för timern (4). "00" visas på timerdisplayen (4) och kontrolllampan för timerns aktivering (5) tänds för att ange aktiveringen av timerfunktionen för kokzonen i fråga.
- Välj sedan önskad inställning för timern genom att glida med fingret över sensorfältet för värmeinställning (2). Den andra siffran ställs in först och sedan ställs den första siffran in. När du har ställt in den andra siffran trycker du på sensorn (4) igen så att du kan ställa in den första siffran. Om du inte ställer in ett värde inom 10 sekunder ställs värdet in på värde "0" (t.ex. "06").

Nedräkningen börjar när timerns kontrollampa (5) börjar blinka.



Timerns nedräkning kan ställas in separat för alla kokzoner.



Om du har ställt in mer än en timer visas den kortaste tiden. Timerns kontrollampa (5) för aktuell kokzon blinkar.

Ändra timerns varaktighet

En programmerad timerinställning kan ändras när som helst.

För att ändra den programmerade inställningen av **timern** väljer du en kokzon med sensorfältet för val av kokzoner (3) och trycker sedan på sensorfältet för timern (4).

Kontrollera timerns varaktighet

Du kan när som helst kontrollera timerns återstående tid genom att trycka på sensor (4). Timerns kontrollampa (5) för aktuell kokzon blinkar.

ANVÄNDNING

Stoppa timern

En signal hörs när den inställda tiden har gått. Den tystas genom att du trycker på vilket som helst av sensorfälten. Om du inte trycker på något sensorfält kommer signalen att tystna efter 2 minuter.

Gör så här för att stoppa timern innan den inställda tiden är över:

- Tryck på sensorfältet för val av kokzon (3) och välj en kokzon. Displayen lysas upp.
- Håll därefter sensorn (4) intryckt i 3 sekunder eller stäng av timern genom att föra fingret över sensorfält (2) ner till "00".

Minutklocka

När ingen kokzon används kan timerfunktionen användas som en vanlig minutklocka.

Ställa in minutklockan

När hällen är avstängd:

- Tryck på till-/frånsensorn (1) för att starta hällen. "0" visas på kokzonernas displayer (3).
- Sedan trycker du inom 10 sekunder på sensorfältet för timern (4) minutklockans display (4) visar "00."
- Välj sedan önskad inställning för timern genom att glida med fingret över sensorfältet för värmeinställning (2). Den andra siffran ställs in först och sedan ställs den första siffran in. Efter att du har ställt in den första siffran kopplar hällen automatiskt om så att du kan ställa in den första siffran. Om du inte ställer in ett värde inom 10 sekunder ställs värdet in på värde "0" (t.ex. "06"). Minutklockan börjar räkna ner när dess kontrollampa (11) börjar blinka.

Stoppa minutklockan

När den inställda tiden har gått hörs en pip-signal. Tryck på valfri sensor för att stänga av ljudsignalen. Om du inte trycker på något sensorfält kommer signalen att tystna efter 2 minuter.

Gör så här för att stoppa timern innan den inställda tiden är över:

- Håll därefter sensorn (4) intryckt i 3 sekunder eller stäng av timern genom att föra fingret över sensorfält (2) ner till "00".
- Minutklockans funktion påverkar inte hur kokzonerna fungerar.



Minutklockan nollställs när timerfunktionen aktiveras.

ANVÄNDNING




Varmhållning

Varmhållningsfunktionen gör att du kan hålla maten varm på en kokzon. Den valda kokzonen är igång på låg värme. Tack vare detta bibehålls den varma matens smak och den kan serveras utan att den fastnar i kokkärlets botten. Den här funktionen kan också användas för att smälta smör eller choklad.

För att varmhållningsfunktionen ska fungera bäst, ska du använda ett plant kokkärl. Det gör att givaren som finns i kokzonen korrekt kan mäta botten temperaturen. Varmhållningsfunktionen finns på alla kokzonerna.

Du kan ställa in olika temperaturer för varmhållningen, dessa är 42 °C, 70 °C eller 95 °C.

Att aktivera varmhållningsfunktionen:

- Tryck på sensor (3) för att välja kokzon, tryck därefter på varmhållningsfunktionens sensor (8). Displayen visar symbolen  som anger att temperaturen 42°C är vald.
- Tryck på varmhållningsfunktionens sensor (8) en gång till och den andra  symbolen visas som anger att temperaturen 70°C är vald.
- Tryck på varmhållningsfunktionens sensor (8) på nytt och den tredje () symbolen, som anger att temperaturen 95°C är vald, visas på displayen.
- Du kan när som helst stänga av varmhållningsfunktionen genom att trycka på sensorn (3) och sedan föra fingret över sensor (2) för att sänka värmen till "0".

Stop&Go Function "II"

Stop&Go Function fungerar som en paus. Stop&Go Function fördröjer samtidigt alla kokzonernas funktioner och fortsätter efter fördröjningen med de tidigare gjorda inställningarna.

För att **Stop&Go Function ska kunna aktiveras** måste minst en kokzon användas.

Tryck sedan på sensorfältet för Stop&Go Function (7). "II" visas på alla kokzonernas displayer (3). När en kokzon ännu är varm växlar symbolen "II" mellan "H" och "h" för att visa att kokzonen ifråga fortfarande är varm.

Stop&Go Function stängs av genom att du trycker på sensorfält (7) en gång till. Kokzonernas displayer (3) visar den värme som var inställd innan Stop&Go Function aktiverades.

ANVÄNDNING

TwinZone

TwinZone gör att du kan para ihop två kokzoner till en stor kokzon. TwinZone är mycket praktisk, framför allt om du lagar mat i stora kokkärl som t.ex. en bakplåt.

Du kan para ihop de båda kokzonerna till höger eller de två till vänster.

För att starta **TwinZone** trycker du på kokzonens sensor (3) och sedan trycker du samtidigt på kokzonens båda sensorer (3) på höger eller vänster sida. Den bakre kokzonens display visar "L" och den främre kokzonens display visar "0". Ställ in önskad värme genom att föra fingret över inställnings-sensorfältet (2).



Nu kan du styra bägge kokzonerna samtidigt.

Stäng av Twinzone genom att hålla kokzonens sensor (3) som har symbolen "L" intryckt i 3 sekunder. Displayen för respektive kokzon visar "0".



Nu kan du styra varje kokzon för sig.

RENGÖRING OCH UNDERHÅLL

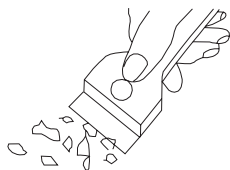
Användarens löpande rengöring och underhåll av kokplattan påverkar plattans livslängd och funktion.



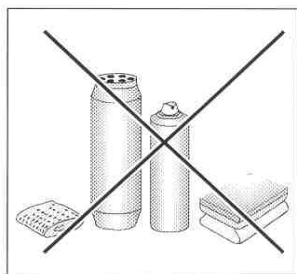
Keramiska ytor ska rengöras på samma sätt som glasytor. Man får inte använda varken kraftiga rengöringsmedel, skursand eller stålull.

Rengöring efter varje användning

- **Vid lätt nedsmutsning**, använd en våt trasa utan rengöringsmedel. Användning av diskmedel kan förorsaka blå fläckar. Dessa fläckar försvinner inte alltid vid en första rengöring, även om man använder speciella rengöringsmedel
- **Vid svår nedsmutsning**, använd en vass skrapa och torka efter med en våt trasa.



Skrapa för rengöring av hällen



Borttagning av fläckar

- **Ljusa pärlfärgade fläckar (rester av aluminium)** kan avlägsnas från kall värmeplatta med hjälp av speciella rengöringsmedel. Kalkrester (t.ex. efter överkokning av vatten) avlägsnas med ättika eller speciella rengöringsmedel.
- Vid borttagning av socker, maträtter som innehåller socker samt plastmaterial och aluminiumfolie får man inte stänga av värmezonen innan man rengjort den! Man bör omedelbart skrapa bort rester (i varmt tillstånd) med en vass skrapa. När plattan är rengjord ska den stängas av och tvättas med speciella rengöringsmedel.

Speciella rengöringsmedel kan man köpa i varuhus, elaffärer, färghandlar, livsmedelsaffärer och i vitvaruaffärer. Vassa skrapor finns i hobbyaffärer, på byggmarknader och i färghandlar.

Man får aldrig använda rengöringsmedel på en het värmeplattan. Det är bäst att låta rengöringsmedel torka och sedan torka efter med våt trasa innan man värmer upp plattan. Annars kan medlet bli frätande.

Garantin gäller inte vid felaktig behandling av hällens keramiska yta!

Varning!

Om av någon anledning det går inte att använda plattan medan den är på, bör man stänga av huvudströmbrytaren eller skruva ur proppen och vända sig till GRAM:s service.

Varning!

Om det uppstår sprickor i den keramiska hällen bör man omedelbart stänga av den och koppla bort den från elnätet (genom att skruva ur proppen eller dra ut stickkontakten ur vägguttaget). Sedan bör man vända sig till GRAM:s service.


FELSÖKNING

I en nödsituation bör man:

- Stänga av hällens arbetsdelar
- Koppla bort hällen från elanslutningen
- Vända sig till underhållsservice
- Mindre fel kan användaren avhjälpa själv med vägledning av anvisningar som finns i tabellen nedan. Innan du vänder dig till GRAM service, kontrollera först alla punkter i tabellen.

PROBLEM	ORSAK	ÅTGÄRD
1. Hällen fungerar inte	- strömavbrott	-kontrollera säkerhetsprop- pen; om propen har gått bör den bytas ut.
2. Hällen reagerar inte för data som man lagrar in i minnet	-skötselpanelen är avstängd	- sätt på skötselpanel
	- sensoren hålls inne för kort tid (mindre än 1 se- kund)	- håll sensoren intryckt under längre tid
	- flera sensortryckningar har gjorts samtidigt	- tryck alltid på en sensor i taget (undantag: när en värmezonen stängs av)
3. Hällen reagerar inte och ger ifrån sig en kort ljudsignal	- barnsäkert läge är aktiverat	- avaktivera barnsäkert läge
4. Hällen reagerar inte och ger ifrån sig en lång ljudsignal	- felaktig hantering (fel senso- rer har valts eller för snabba tryck på sensorer)	- sätt igång hällen en gång till
	- sensor(er) är täckt(a) eller smutsig(a)	- täck av eller rengör sen- sorerna
5. Hela hällen stängs av	- efter att kokplattan satts på har inga data har lagrats under längre tid än 10sek.	- sätt igång skötselpaneln en gång till och mata genast in data
	- sensor(er) är täckt(a) eller smutsig(a)	- täck av eller rengör sen- sorerna
6. En värmezonen stängs av, bokstaven "H" syns på di- splayen.	- automatisk begränsning av funktionstid	- sätt igång värmezonen en gång till
	- sensor(er) är täckt(a) eller smutsig(a)	- täck av eller rengör sen- sorerna
	- överhettning av elektroniska delar	

FELSÖKNING

PROBLEM	ORSAK	ÅTGÄRD
7. Spricka i hällen	 Varning! Koppla genast från elanslutningen (säkerhetspropp). Vänd dig till GRAM service	
8. Om felet fortfarande inte är avhjälpt	Koppla från elanslutningen (säkerhetspropp!). Vänd dig till GRAM service. Viktigt! Användaren är ansvarig för att hällen är i rätt skick och att den används på rätt sätt. Om GRAM service blir tillkallad på grund av felaktig användning, görs servicen på användarens bekostnad även under garantiperioden. Vi tar inte ansvar för skador orsakade på grund av att denna bruksanvisning inte följs.	
9. Den induktiva kokplattan susar under arbetsgång	Det är en normal situation. Susning kommer ur fläkten som kyler det elektroniska systemet.	
10. Den induktiva kokplattan ger ifrån sig visslingsliknande ljud	Det är en normal situation. Värmeplattan kan ge ifrån sig en svag vissling vid maximal värmeeffekt samt när man använder flera värmezoner samtidigt. Visslingsljudet uppstår på grund av en viss frekvens på spolarbetet.	
11. Hällen fungerar inte. Kokzonerna fungerar inte.	- Defekt elektronik	- Återställ produktens inställningar, dra ut elkontakten några minuter (ta ut säkringen).

SPECIFIKATION

Märkspänning	230/400V 2N~50 Hz
Märkeffekt	7,4 kW
Modell	KKI 6184-90 T
Induktionskokzon :	
- Induktionskokzon : Ø 220x190 mm	2,2 kW
- Kokzon med boosterfunktion: Ø 220x190 mm	2,2 kW / 3,5 kW
Størrelse	576 x 518 x 59;
Vekt	ca.10,5 kg;

Märkspänning	230/400V 2N~50 Hz
Märkeffekt	7,4 kW
Modell	KKI 7184-90 T
Induktionskokzon :	
- Induktionskokzon : Ø 220x190 mm	2,2 kW
- Kokzon med boosterfunktion: Ø 220x190 mm	2,2 kW / 3,5 kW
Størrelse	770 x 518 x 59;
Vekt	ca.15 kg;

Uppfyller europeiska standarderna EN 60335-1; EN 60335-2-6.

NO:

Gram A/S

Tel.: 22 07 26 30

www.gram.no

SE:

Gram A/S

Tel.: 040 38 08 40

www.gram.se

FI:

Gram A/S

Tel.: 020 7756 350

www.gram.fi

GRAM

Gram A/S

Gejlhavegård 2B

DK-6000 Kolding

+45 73 20 10 00

www.gram.dk